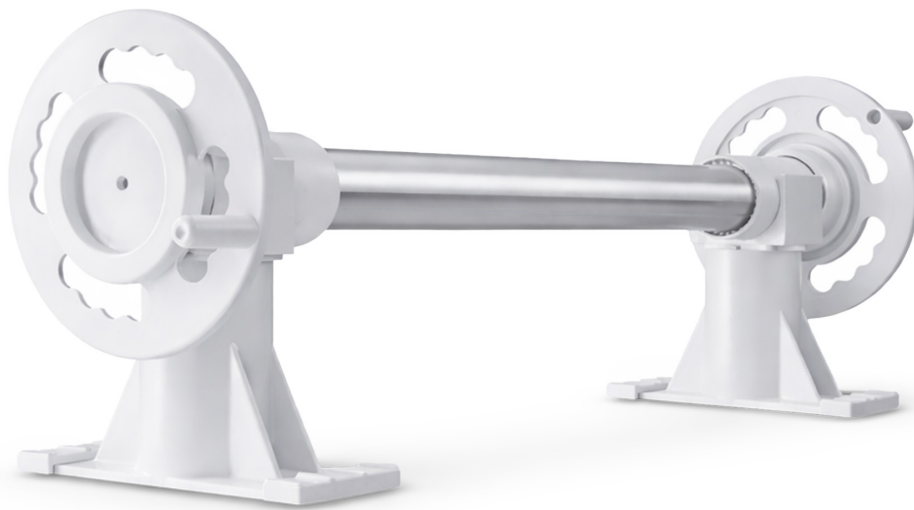


Enrouleur de Toile Solaire HT

Manuel d'utilisation



SR133-W | SR133-G



Scannez pour enregistrer
votre garantie

GoPool

Enregistrement de la garantie

Merci d'avoir choisi GoPool! Enregistrez votre produit dès aujourd'hui pour activer votre garantie et bénéficier d'un support prioritaire en cas de besoin.



Scannez pour enregistrer
votre garantie



AVERTISSEMENT

Cet équipement doit être installé et entretenu conformément aux informations contenues dans ce manuel. Une installation incorrecte peut créer des dangers pouvant entraîner des dommages matériels, des blessures graves ou la mort. Une installation incorrecte annulera la garantie.

Table des matières

Avertissement et entretien.....	1
Numéro des pièces.....	2
Étapes.....	3
Structure et pièces.....	7



Risque de noyade

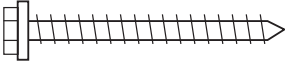


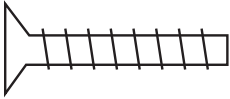
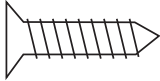
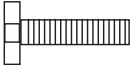

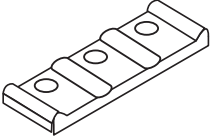
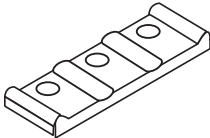
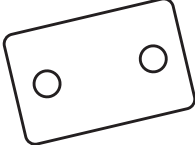

- Ne pas s'asseoir ni se tenir debout sur le système d'enroulement.
- Ne pas marcher sur la toile; elle ne supporte pas le poids d'une personne.
- Garder les enfants et les animaux éloignés.
- Retirer toute eau accumulée sur la toile.
- Les enfants peuvent se noyer sur la toile.
- Retirer complètement la toile avant la baignade.
- Une toile mal fixée représente un danger.
- Ne permettre à personne de nager sous la toile.
- Le non-respect des instructions peut entraîner des blessures ou la noyade.

Entretien

- Lorsque la toile n'est pas utilisée, la ranger à l'abri du soleil et de la chaleur.
- En cas d'entreposage prolongé, rincer et sécher la toile et le dérouleur afin d'éliminer les résidus chimiques.
- Vérifier périodiquement la quincaillerie et resserrer ou remplacer les pièces au besoin.

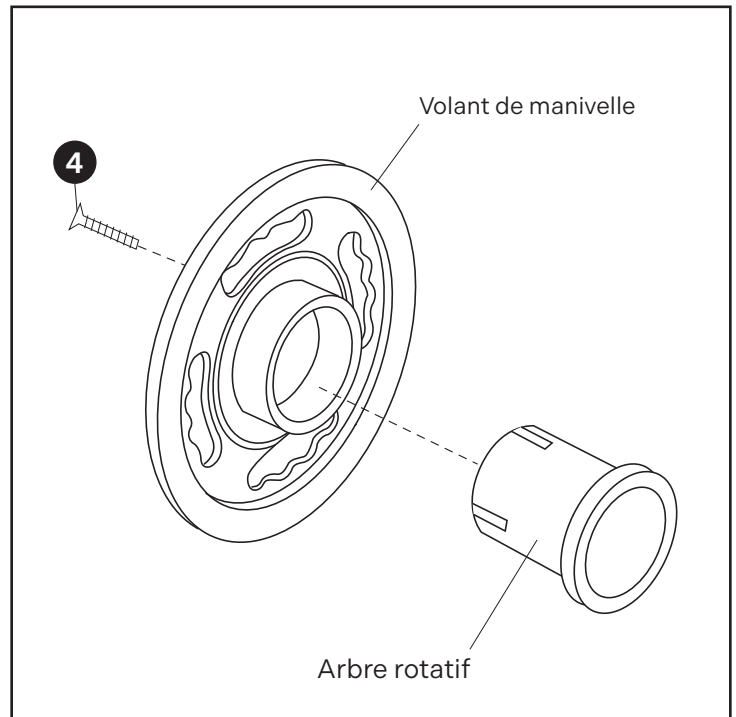
Numéro des pièces



1 x 9 	2 x 4 	3 x 4 	
4 x 2 	5 x 12 	6 x 10 	7 x 10 
8 x 2 (Gauche) 	8 x 2 (Droite) 	9 x 10 	10 x 5 

ÉTAPE 1:

Fixer le volant de manivelle à l'arbre rotatif en utilisant une vis (4).

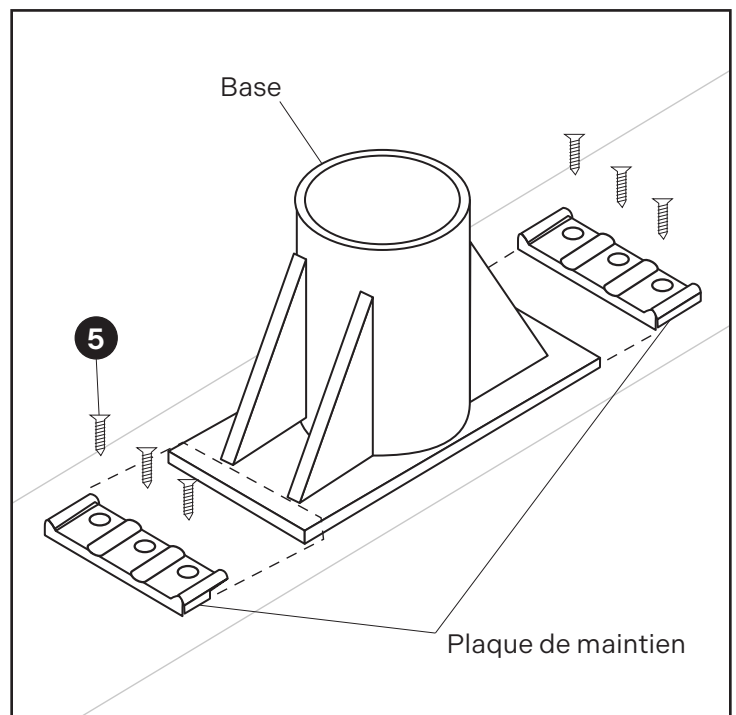


ÉTAPE 2:

Glisser les plaque de maintien (vérifier pour un ajustement gauche et à droite) sur la base et fixer avec trois vis (5) (trous pré-perçage requis a l'aide d'un foret 3/16").

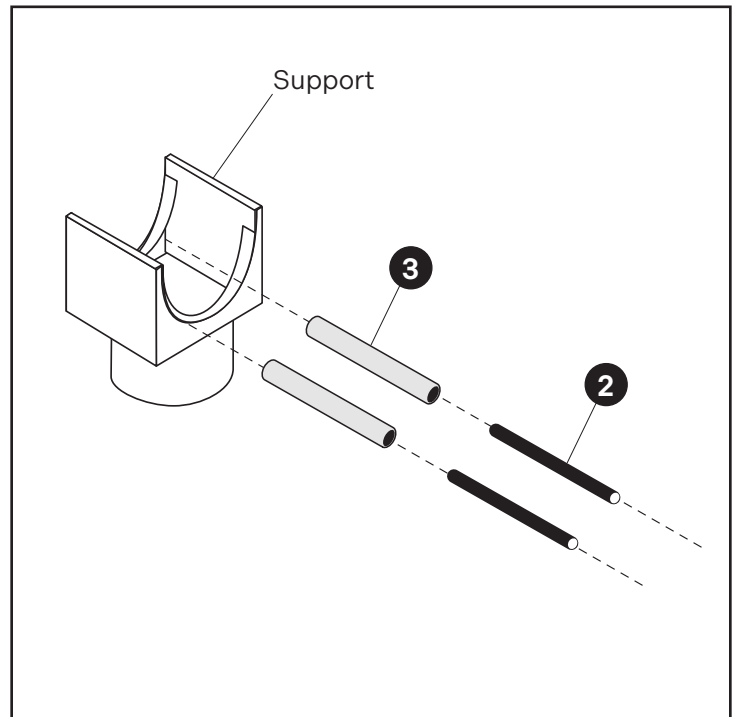
REMARQUES -

Les supports doivent être orientés de manière à ce que la base glisse vers l'intérieur de la piscine.



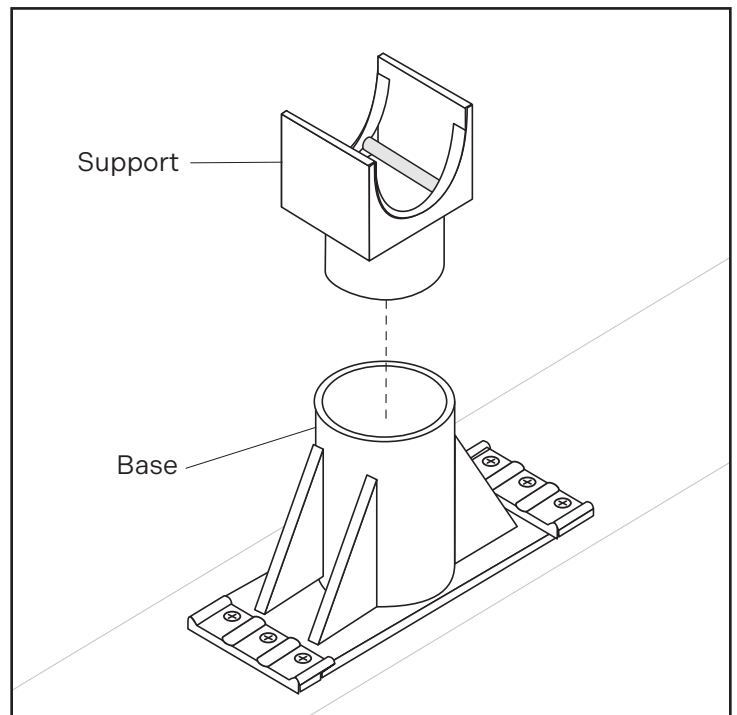
ÉTAPE 3:

Insérer l'axe en acier dans les tubes en plastique et les placer dans le support pour créer un roulement à rouleaux.



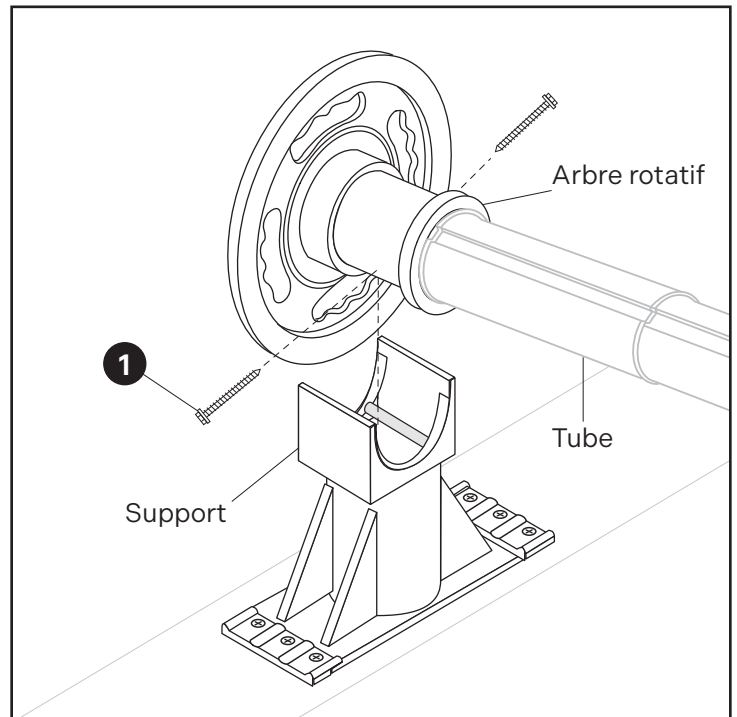
ÉTAPE 4:

Insérer le support dans la base.



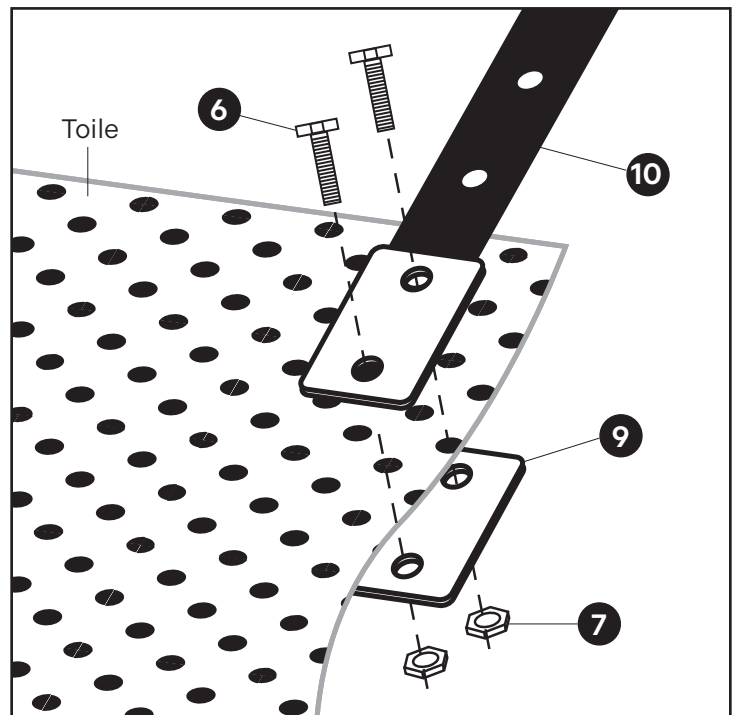
ÉTAPE 5:

Attacher l'arbre rotatif aux tubes d'aluminium en utilisant deux vis **(1)** (trous pré-perçage requis a l'aide d'un foret 5/32") et les placer dans le support.



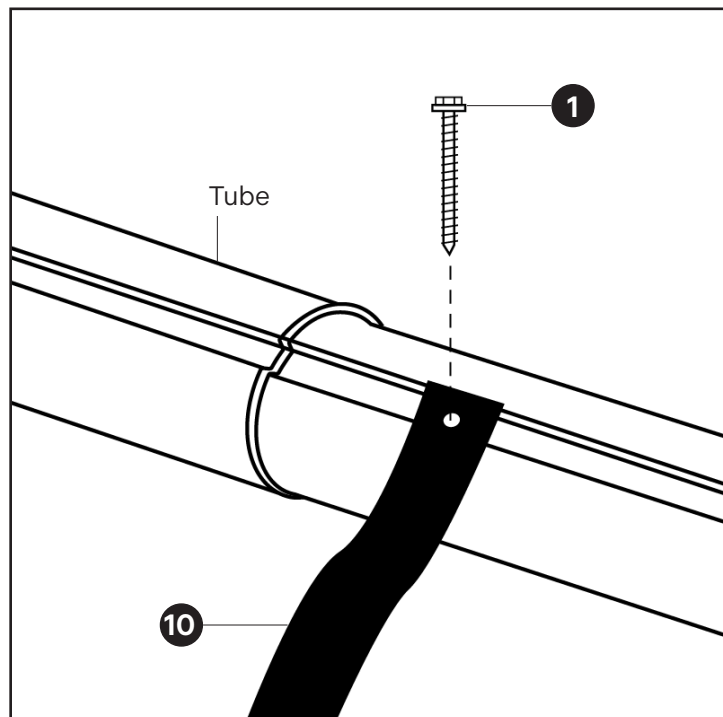
ÉTAPE 6:

Les courroies **(10)** doivent être attaché a la toile solaire en utilisant dix plaquettes de nylon **(9)**, dix boulons en nylon **(6)** et dix écrous en nylon **(7)**.



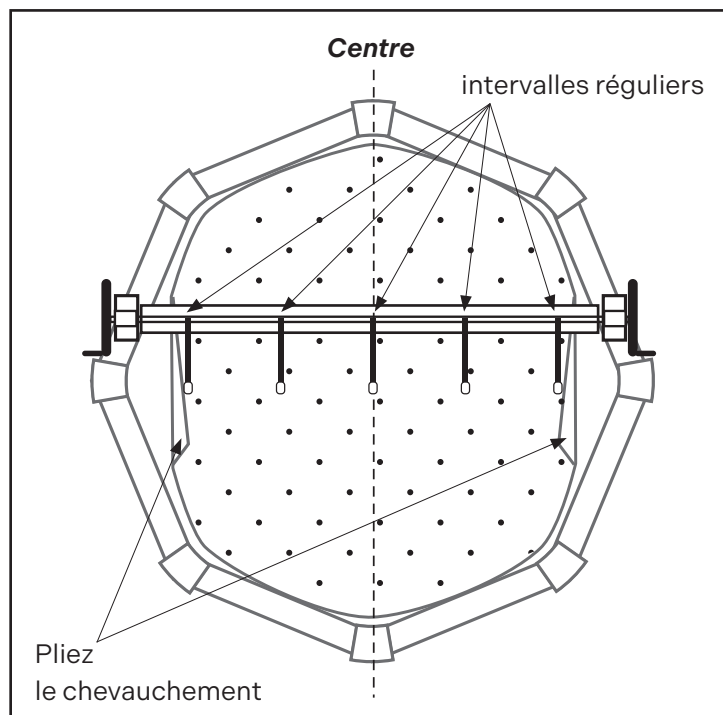
ÉTAPE 7:

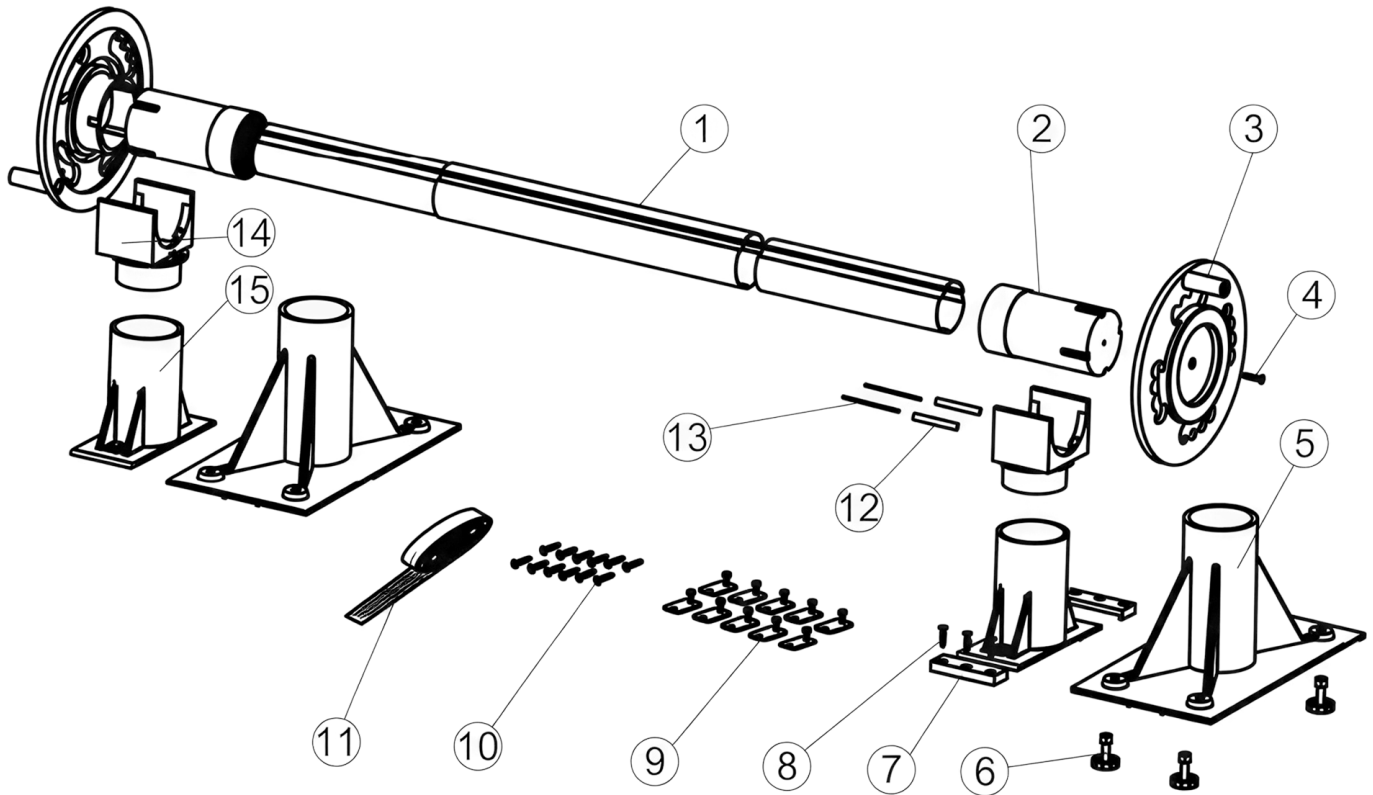
Les courroies **(10)** doivent être attachées aux tubes avec cinq vis **(1)** à intervalles réguliers sur la longueur et centré avec la piscine (trous pré-perçage requis à l'aide d'un foret 5/32").



IMPORTANT:

Pour déterminer l'espacement des courroies sur le tube et la toile solaire, mesurer la largeur maximale de la piscine (bords intérieurs). Les courroies doivent être fixés au tube et la toile solaire à intervalles réguliers sur la longueur et centrés avec piscine. Pliez le chevauchement avant de rouler la toile solaire.





No. de réf.	No. de pièce	Description	Quantité
1	94192	Ensemble de tube en aluminium	1
2	649413302	Arbre rotatif	2
3	649413301	Volant de manivelle	2
4	65211011000	Vis ST5.5×25	2
7	649413372	Plaque de maintien	2
8	65214004107	Vis ST5.5×38	12
9	649413373003	Courroies pour Enrouleur de Toile Solaire	10
10	65211012000	Vis ST6.5×25	9
11	65747017080	Ruban	10
12	65748021001	Tube en plastique	4
13	65320018000	Axe en acier inoxydable	4
14	649413303	Support	2
15	649413304	Pied fixe (Base)	2

Utilisez uniquement des pièces de rechange authentiques GoPiscine.

GoPool

Besoin de pièces ou d'accessoires ?
GoPool.com