

GoPool IL60

IL-Series Manuel d'utilisation



Scannez pour enregistrer
votre garantie

GoPool

Enregistrement de la garantie

Merci d'avoir choisi GoPool! Enregistrez votre produit dès aujourd'hui pour activer votre garantie et bénéficier d'un support prioritaire en cas de besoin.



Scannez pour enregistrer
votre garantie



AVERTISSEMENT

Cet équipement doit être installé et entretenu conformément aux informations contenues dans ce manuel. Une installation incorrecte peut créer des dangers pouvant entraîner des dommages matériels, des blessures graves ou la mort. Une installation incorrecte annulera la garantie.

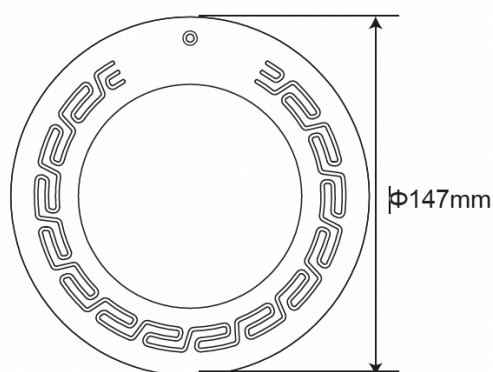
Table des matières

Installation.....	1
Fonctionnement.....	3
Structure et pièces	4

⚠ Veuillez lire attentivement les instructions suivantes et conserver ce manuel d'utilisation pour référence ultérieure.

Réf.	Puissance	Lumens	Tension	LED	
				Type	Quantité
IL60-GP-10RGBW-P	10W	500lm	AC 12V	SMD5054	36

DIMENSION



INSTALLATION

01. La tension d'entrée est de AC12V. Les lampes doivent être raccordées à l'aide d'un transformateur.
02. La boîte de jonction doit être installée à au moins 1200 mm du bord de la piscine.

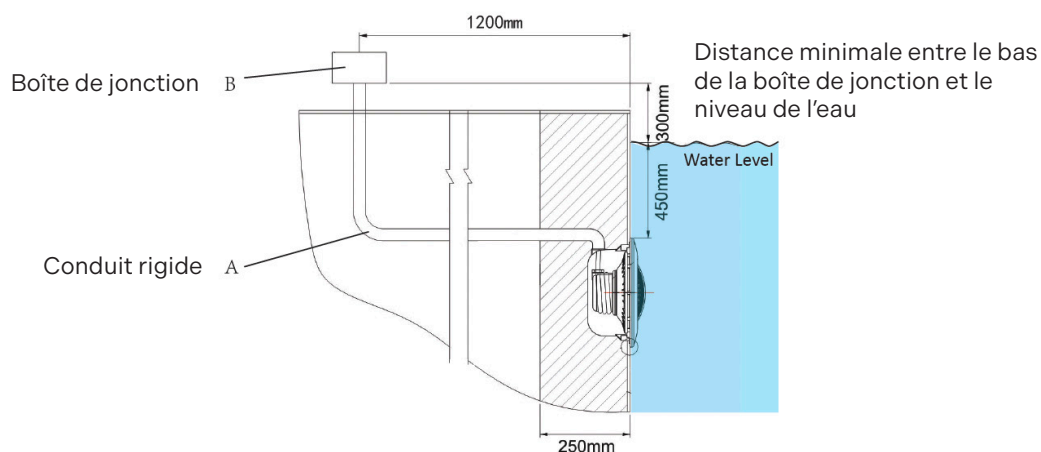


Figure 1

03. Le support de montage doit être correctement installé de manière à ce que le bord supérieur de la lentille de la lampe soit situé à au moins 450 mm sous le niveau de l'eau dans la piscine. (voir Figure 1)

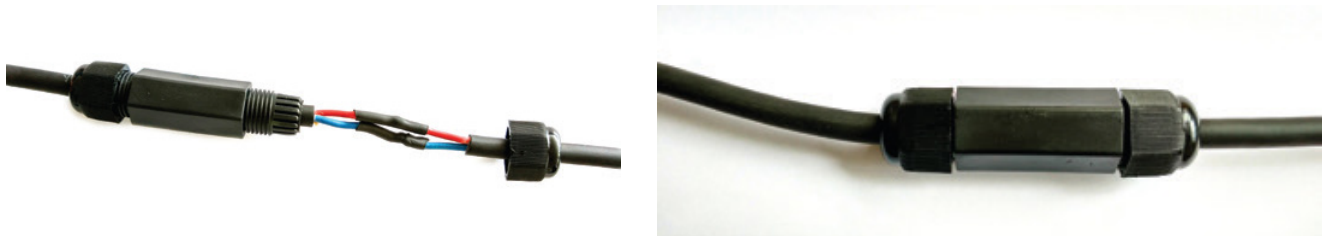
04. Placez le panneau LED dans le cadre en acier inoxydable (ABS/SS frame), puis fixez le panneau et les clips en PC à l'aide de 4 vis.



05. Suspendez le modèle W4012 sur la niche d'origine (Pentair / Hayward / Jandy...) et verrouillez-le avec une vis.



06. Si la connexion du câble est effectuée sous l'eau, la zone de connexion doit être parfaitement protégée contre l'eau (utilisez un presse-étoupe étanche ou remplissez de colle époxy). Sinon, l'eau pourrait pénétrer dans la lampe par les fils.



07. Raccordez tous les fils aux câbles correspondants du circuit dans la boîte de jonction, puis appliquez de la résine époxy pour assurer l'étanchéité.

08. Avant de faire fonctionner la lampe pendant plus de 10 secondes, remplissez la piscine jusqu'à ce que la lampe soit entièrement immergée dans l'eau.

Sélection des couleurs

Pour sélectionner un mode d'éclairage animé (1 à 7) ou une couleur fixe (8 à 12), mettez l'interrupteur mural sur OFF, puis sur ON un nombre précis de fois. Chaque numéro (1 à 12) indiqué ci-dessus correspond au nombre de cycles ON/OFF nécessaires pour activer un programme lumineux ou une couleur statique.

Hold (Maintenir): Verrouille le mode actuel. (mettre l'interrupteur sur OFF/ON 13 fois)

Return (Retour): Revient au mode verrouillé précédent. (mettre l'interrupteur sur OFF/ON 14 fois)

Mémorisation de la couleur

Lorsque l'alimentation des lumières RGB est coupée pendant plus de 5 secondes, le dernier mode d'éclairage ou la dernière couleur fixe utilisée est enregistré(e). Lors de la prochaine mise sous tension, la couleur ou le programme précédemment sauvegardé sera automatiquement rétabli.

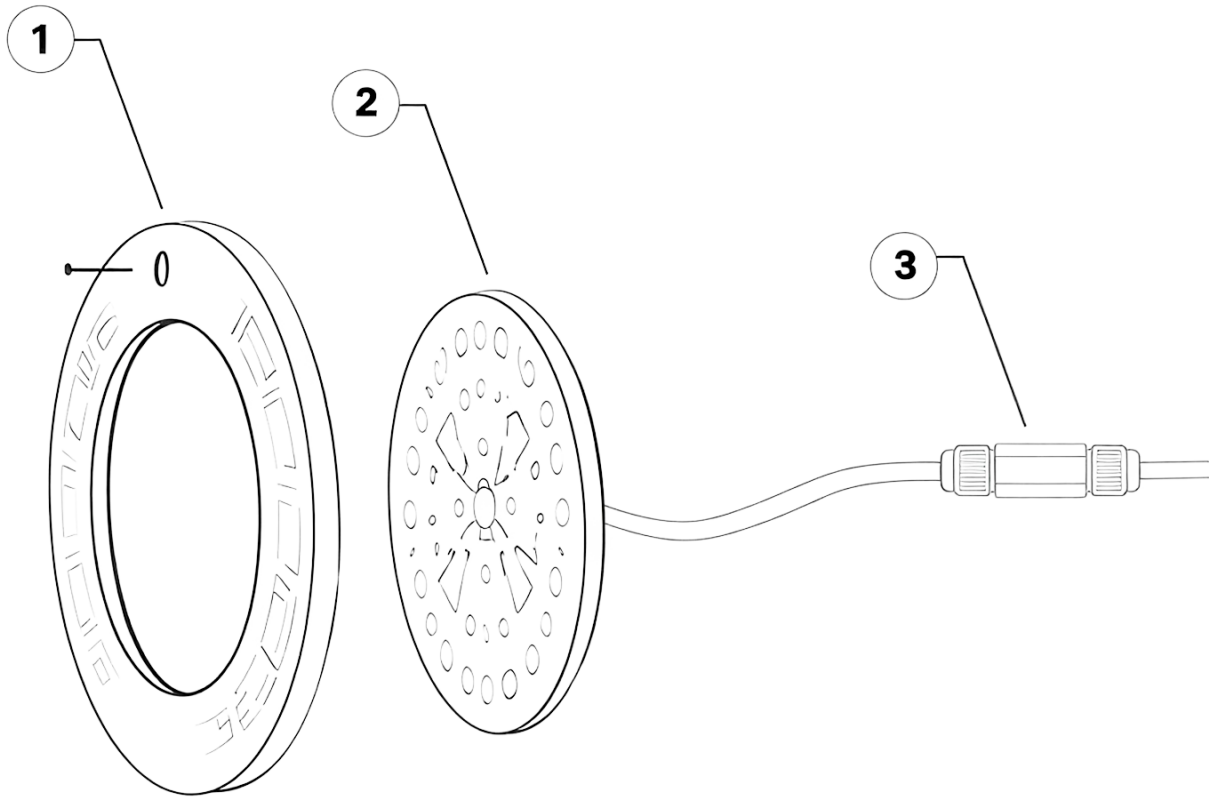
ATTENTION

01. La tension d'entrée est de AV12V. Les lampes doivent être connectées à l'aide d'un transformateur.
02. Avant de faire fonctionner la lumière pendant plus de 10 secondes, assurez-vous que la piscine est remplie d'eau jusqu'à ce que la lampe soit entièrement immergée.

GoPool 12 programmes de couleur (pour modèles RGB ou RGBW avec marche/arrêt)

1	Ailes de papillon	Fait défiler les couleurs blanc, violet, bleu et vert
2	Oeil galactique	Les couleurs clignotent rapidement, pleines d'énergie
3	Ciel arc-en-ciel	Changement progressif bleu-violet-rouge-jaune-cyan-vert-violet
4	Rêve d'été	Le bleu et le vert apparaissent en alternance
5	Romance française	Transition entre rouge, blanc et bleu
6	Passion du désert	Transitions dynamiques entre orange, rouge et violet
7	Nuit mexicaine	Changements de couleur plus riches et plus profonds entre rouge, violet, jaune et vert
8	Cœur de l'océan	Bleu fixe
9	Vert printemps	Vert fixe
10	Baiser cerise	Rouge fixe
11	Blanc noble	Blanc fixe
12	Amour lavande	Violet fixe
13	Mode verrouillage	Verrouiller le mode actuel
14	Mode retour	Revenir au mode verrouillé précédent

(Compatible avec le boîtier de commande MC-15)



No. de réf.	No. de pièce	Description	Quantité
1	IL60-FW	Cadre 6"	1
2	IL60-GP-10RGBW-P-25	Panneau DEL 6"	1
3	IL-UNICONN	Connecteur sous-marin	1

GoPool

Besoin de pièces ou d'accessoires ?
GoPool.com