

SkimmerLED

Manuel d'utilisation



A-SKIM-RGBW-W | A-SKIM-RGBW-G



Scannez pour enregistrer
votre garantie

GoPool

Enregistrement de la garantie

Merci d'avoir choisi GoPool! Enregistrez votre produit dès aujourd'hui pour activer votre garantie et bénéficier d'un support prioritaire en cas de besoin.



Scannez pour enregistrer
votre garantie



AVERTISSEMENT

Cet équipement doit être installé et entretenu conformément aux informations contenues dans ce manuel. Une installation incorrecte peut créer des dangers pouvant entraîner des dommages matériels, des blessures graves ou la mort. Une installation incorrecte annulera la garantie.

Table des matières

| | |
|--|---|
| Instructions de sécurité importantes | 1 |
| Installation..... | 2 |
| Rangement et hivernage..... | 4 |
| Structure et pièces | 5 |



⚠ Avant d'installer ce produit, lisez et suivez tous les avertissements et instructions accompagnant cette lampe. Le non-respect de ces consignes de sécurité peut entraîner des blessures graves, la mort ou des dommages matériels.

⚠ Attention Installateur

Ce manuel contient des informations importantes concernant l'installation, le fonctionnement et l'utilisation sécuritaire de ce produit. Ces informations doivent être remises au propriétaire ou à l'opérateur de l'équipement.

Lors de l'installation et de l'utilisation de cet équipement électrique, les précautions de sécurité de base doivent toujours être respectées, y compris les suivantes :

01. La lampe à DEL peut être installée sur des piscines hors terre, mais ne doit pas être installée dans des piscines thérapeutiques, baignoires de massage, spas ou jacuzzis.

02. Pour réduire le risque de choc électrique, si le cordon est endommagé, retournez l'ensemble du transformateur pour réparation ou remplacement.

03. Risque de choc électrique : la lampe doit être connectée uniquement à un circuit de mise à la terre protégé par un disjoncteur de fuite à la terre (GFCI). Si vous ne pouvez pas vérifier que la prise ou le circuit est protégé par un GFCI, contactez un électricien qualifié. N'utilisez pas de rallonge électrique

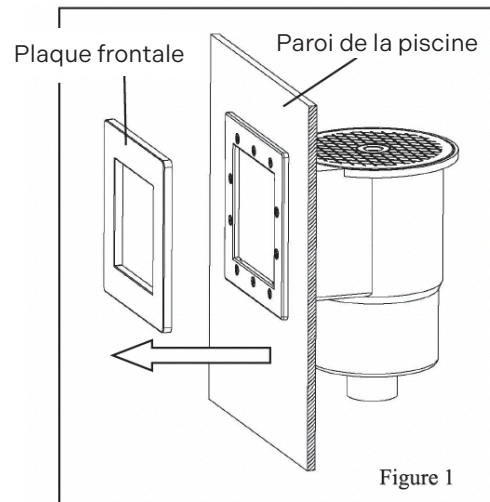
04. Installez la piscine de manière à ce que le mur soit à au moins 3 mètres (10 pieds) de toutes les prises électriques, et à au moins 6 mètres (20 pieds) de toutes les prises non protégées par un GFCI. Il est également essentiel de s'assurer que la piscine n'est pas située sous un câblage électrique à moins de 5,5 mètres (18 pieds) au-dessus du mur de la piscine, et à moins de 3 mètres (10 pieds) de l'extérieur des parois de la piscine. La piscine ne doit jamais être installée sous un luminaire ni à moins de 1,5 mètre (5 pieds) horizontalement d'un luminaire installé à moins de 1,5 mètre (5 pieds) verticalement au-dessus du niveau de l'eau.

05. En cas de cordon endommagé, faites-le remplacer par un professionnel qualifié ou par votre revendeur agréé. Le non-respect de cette consigne peut entraîner des blessures graves ou la mort.

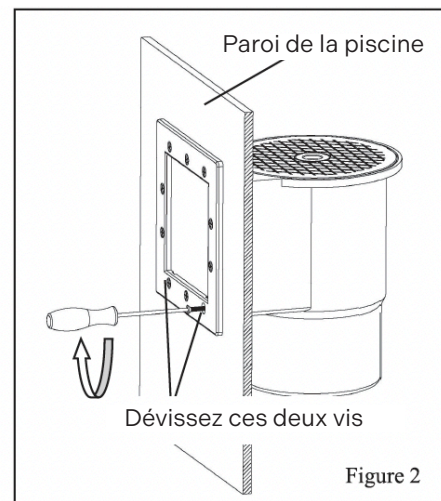
06. Ne dévissez pas les vis à l'arrière de la lampe à DEL afin d'éviter toute infiltration d'eau ou fuite électrique.

⚠ Risque de choc électrique : débranchez l'alimentation avant toute intervention sur cet appareil. Le non-respect de cette consigne peut entraîner la mort ou des blessures graves. Connectez uniquement à un circuit protégé par un GFCI. Tout manquement à cette exigence peut causer des blessures graves et/ou la mort.

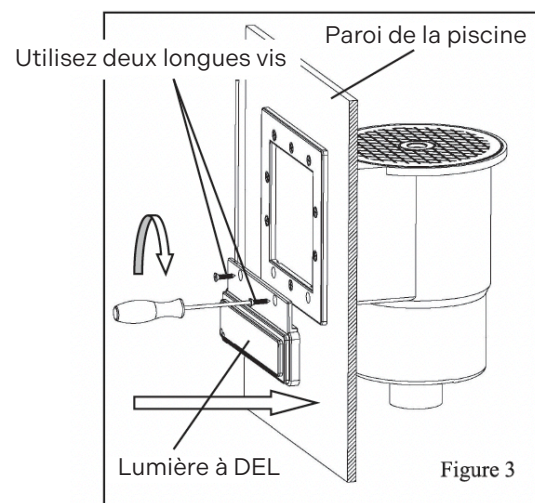
01. Retirez la plaque frontale du skimmer mural.
(Voir figure 1.) Si vous n'avez pas de plaque frontale, ignorez cette étape.



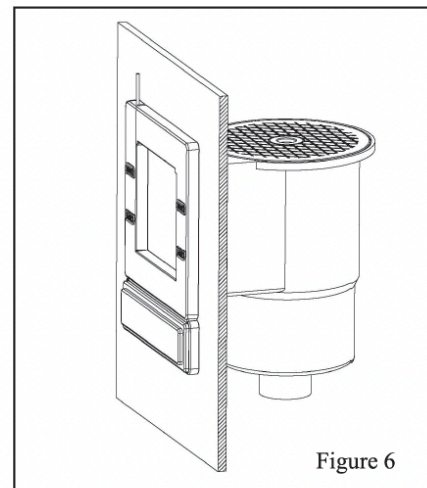
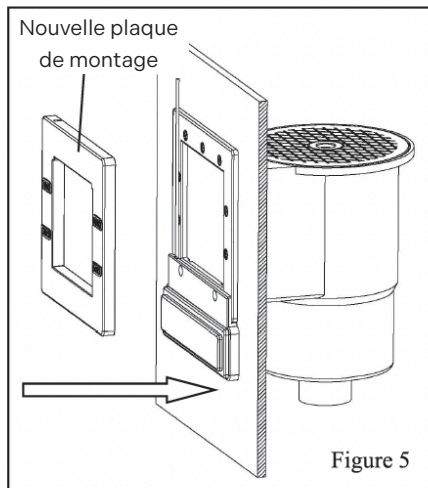
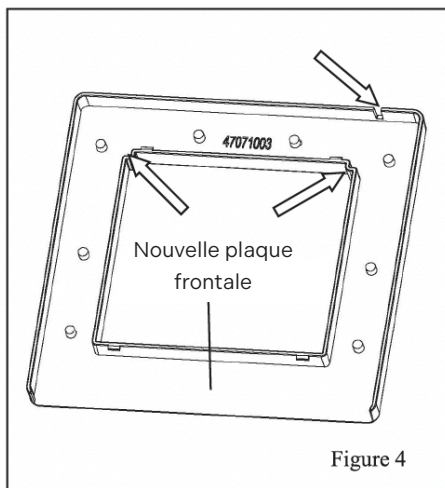
02. Dévissez les deux vis situées dans les coins inférieurs gauche et droit. **(Voir figure 2.)**



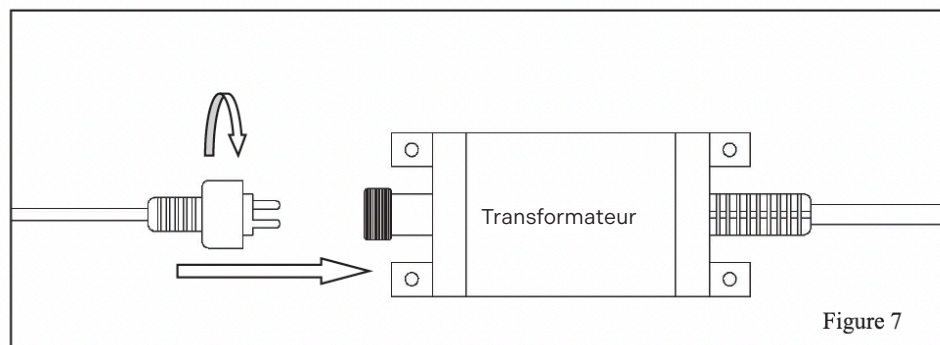
03. Fixez la lumière à DEL sur la plaque frontale, puis utilisez deux longues vis pour la serrer. **(Voir figure 3.)**



04. Installez la nouvelle plaque frontale sur la plaque principale, puis faites passer le cordon à travers l'un des espaces de la plaque frontale avant l'installation. Trois espaces sont disponibles. **(voir les figures 4, 5 et 6.)**



05. Raccordez le cordon au transformateur et serrez l'écrou. **(Voir figure 7.)**



06. Fixez le transformateur sur un mur vertical.

07. Branchez la fiche du cordon d'alimentation dans une prise protégée par un disjoncteur de fuite à la terre (GFCI) située à au moins 3 mètres (10 pieds) de la piscine.

08. Mettez l'alimentation sous tension, la lumière à DEL s'allumera.

REPLACEMENT

Si la lumière à DEL ne fonctionne plus :

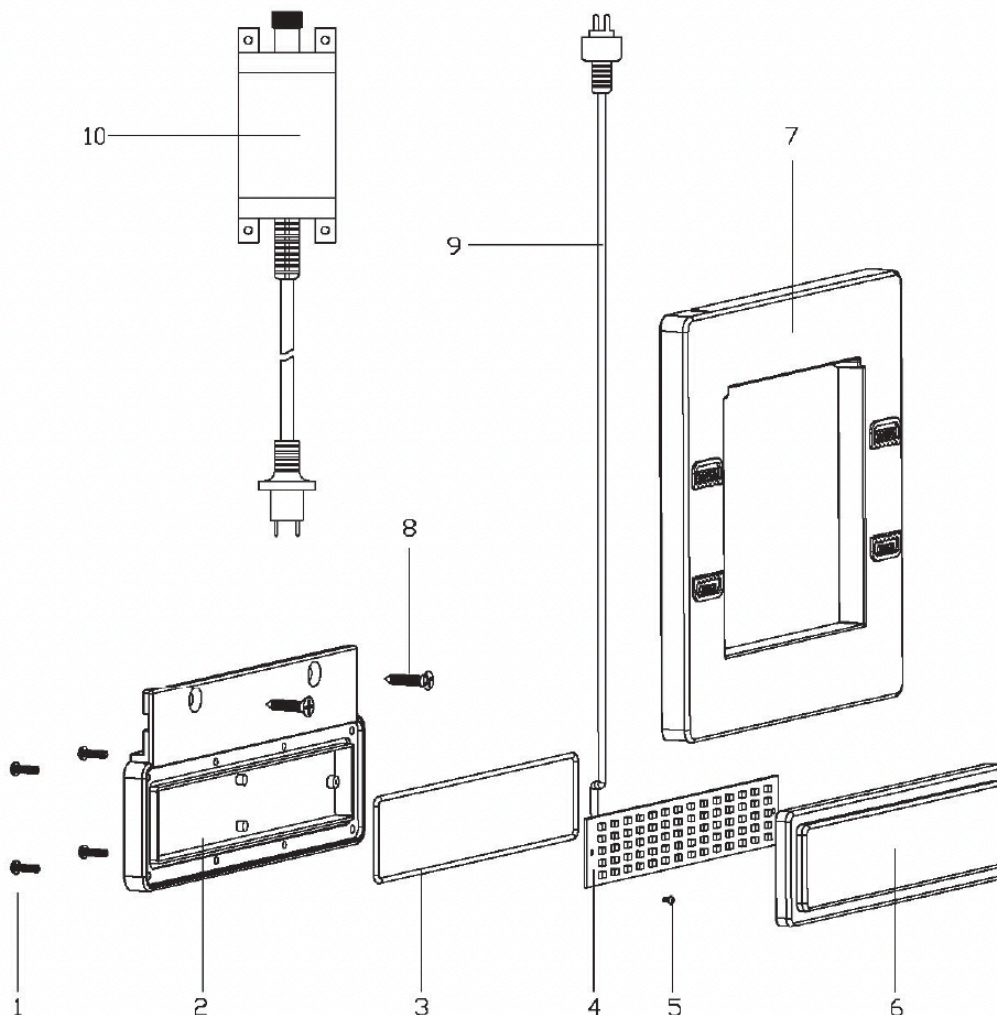
Coupez l'alimentation électrique, déconnectez le cordon et le transformateur, retirez la plaque frontale et installez une nouvelle lumière à DEL.

Si le transformateur est défectueux :

Coupez l'alimentation électrique, déconnectez le cordon et le transformateur, installez un nouveau transformateur.



01. Il est courant, pour l'hivernage, de baisser le niveau d'eau jusqu'à un point situé sous la lumière à DEL.
02. Coupez toute alimentation électrique du circuit d'éclairage au disjoncteur principal et débranchez la fiche.
03. Lorsque la lumière n'est pas utilisée pendant une longue période, retirez la plaque frontale, démontez la lumière à DEL et rangez-la soigneusement pour une utilisation ultérieure.



| No. de réf. | Description | Quantité |
|-------------|--|----------|
| 1 | Vis autotaraudeuses à tête cylindrique ST3.5 | 8 |
| 2 | Support de lampe | 1 |
| 3 | Joint torique | 1 |
| 4 | Lumière à DEL | 1 |
| 5 | Vis autotaraudeuses à tête cylindrique ST2.2 | 2 |
| 6 | Couvercle transparent | 1 |
| 7 | Plaque frontale | 1 |
| 8 | Vis autotaraudeuses à tête fraisée | 2 |
| 9 | Cordon | 1 |
| 10 | Transformateur | 1 |

Utilisez uniquement des pièces de rechange authentiques GoPiscine.

GoPool

Besoin de pièces ou d'accessoires ?
GoPool.com