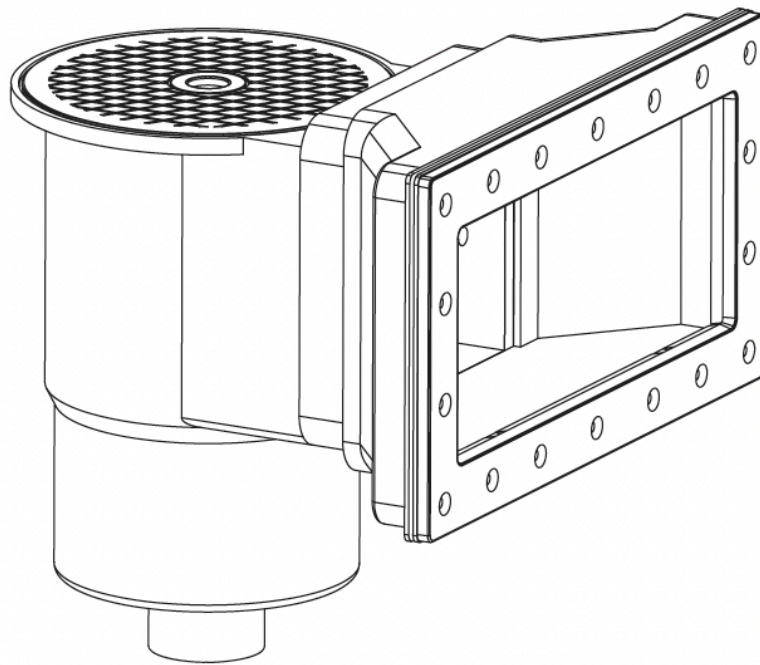


# Kit Écumeoire Large ouverture

Manuel d'utilisation



GP91002W | GP91002G



Scannez pour enregistrer  
votre garantie

**GoPool**

## Enregistrement de la garantie

Merci d'avoir choisi GoPool! Enregistrez votre produit dès aujourd'hui pour activer votre garantie et bénéficier d'un support prioritaire en cas de besoin.



Scannez pour enregistrer  
votre garantie



**AVERTISSEMENT**

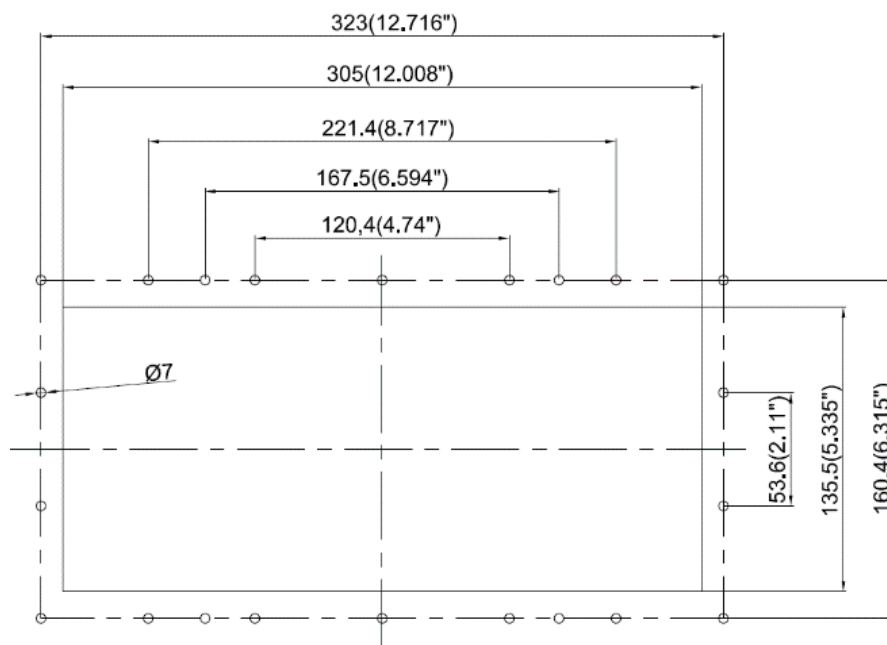
Cet équipement doit être installé et entretenu conformément aux informations contenues dans ce manuel. Une installation incorrecte peut créer des dangers pouvant entraîner des dommages matériels, des blessures graves ou la mort. Une installation incorrecte annulera la garantie.

## Table des matières

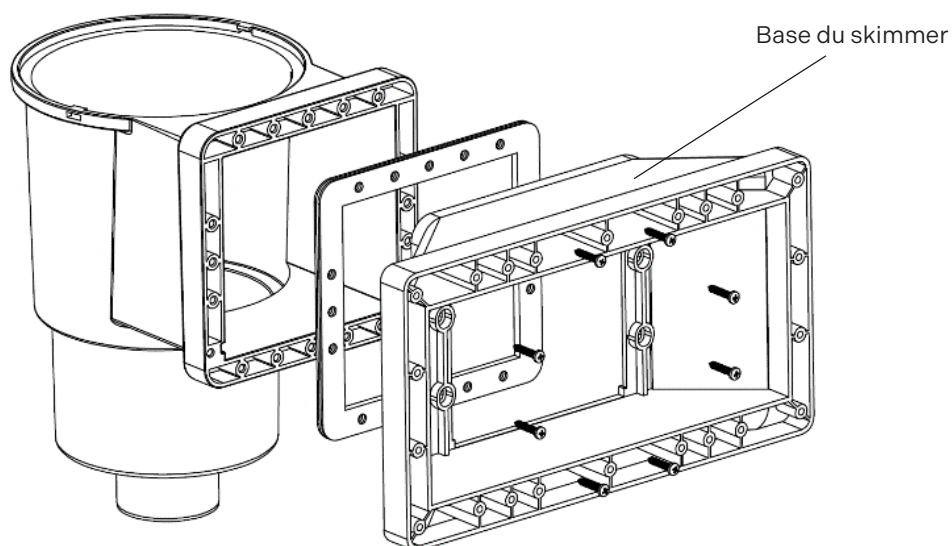
Installation.....	1
Structure et pièces .....	4

01. Retirez le skimmer et ses accessoires de la boîte.

02. Assurez-vous que la taille et la position des trous sur la paroi de la piscine correspondent aux exigences du skimmer.

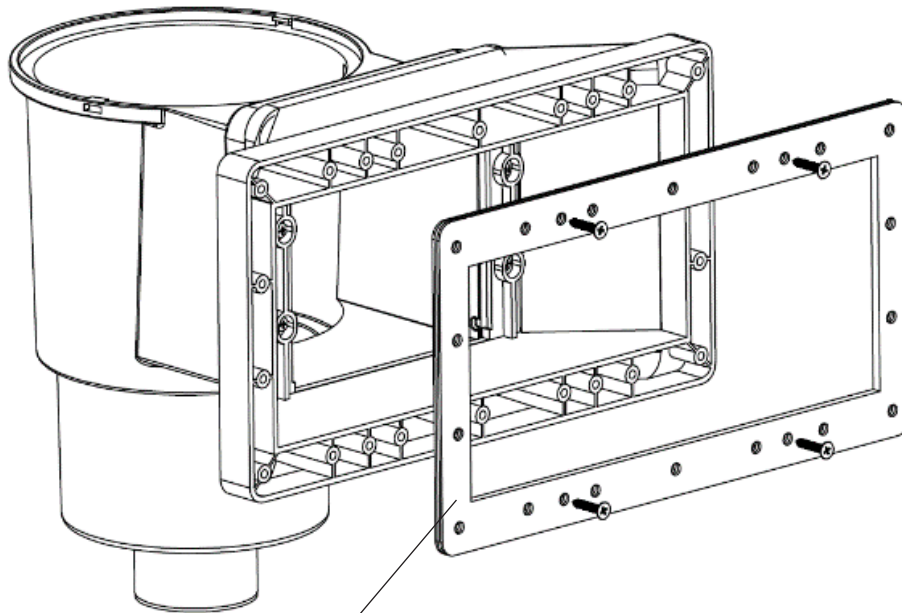


03. Placez d'abord le joint carré à une seule couche dans la rainure étroite du support du skimmer, puis installez le corps du skimmer et serrez avec 8 vis à tête cylindrique.



04. Positionnez ensuite le joint rectangulaire à double couche sur l'ouverture de la paroi de la piscine. Les trous du joint rectangulaire doivent être parfaitement alignés avec les trous de la paroi de la piscine.

05. Fixez le corps du skimmer sur le joint rectangulaire à double couche du mur extérieur de la piscine, puis serrez avec 4 vis à tête cylindrique.

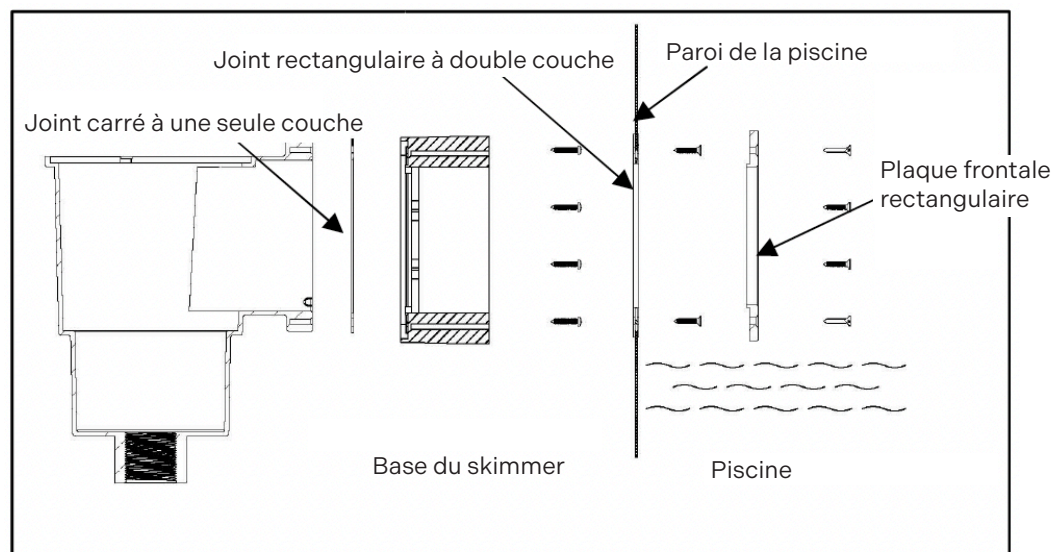


Joint rectangulaire à double couche

06. Placez la plaque rectangulaire sur le joint rectangulaire à double couche du mur intérieur de la piscine, puis serrez à l'aide de vis à tête fraisée.

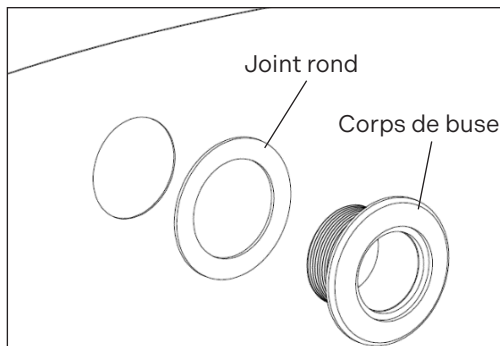
07. Installez enfin les autres accessoires, tels que le clapet (weir), le couvercle et la plaque d'aspiration (vac plate).

## Installation vue en coupe

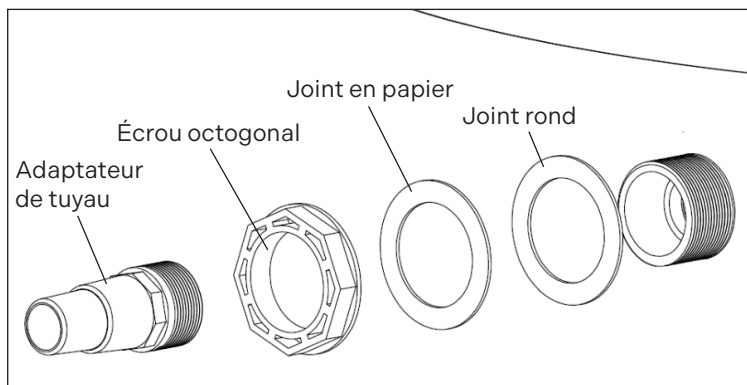


## Procédure d'installation de la buse orientable (Eyeball)

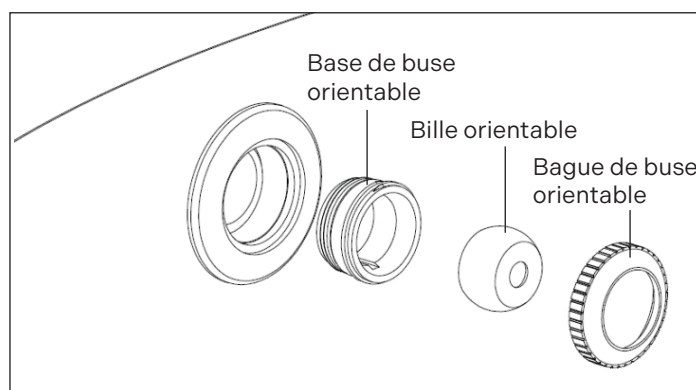
01. Découpez un trou rond à l'emplacement de la connexion de refoulement, d'un diamètre de 61 mm (2,4 po).
02. Placez un joint rond sur la bague du corps de la buse, puis insérez l'ensemble dans le trou rond de la paroi de la piscine, en orientant l'extrémité fileté vers l'extérieur.



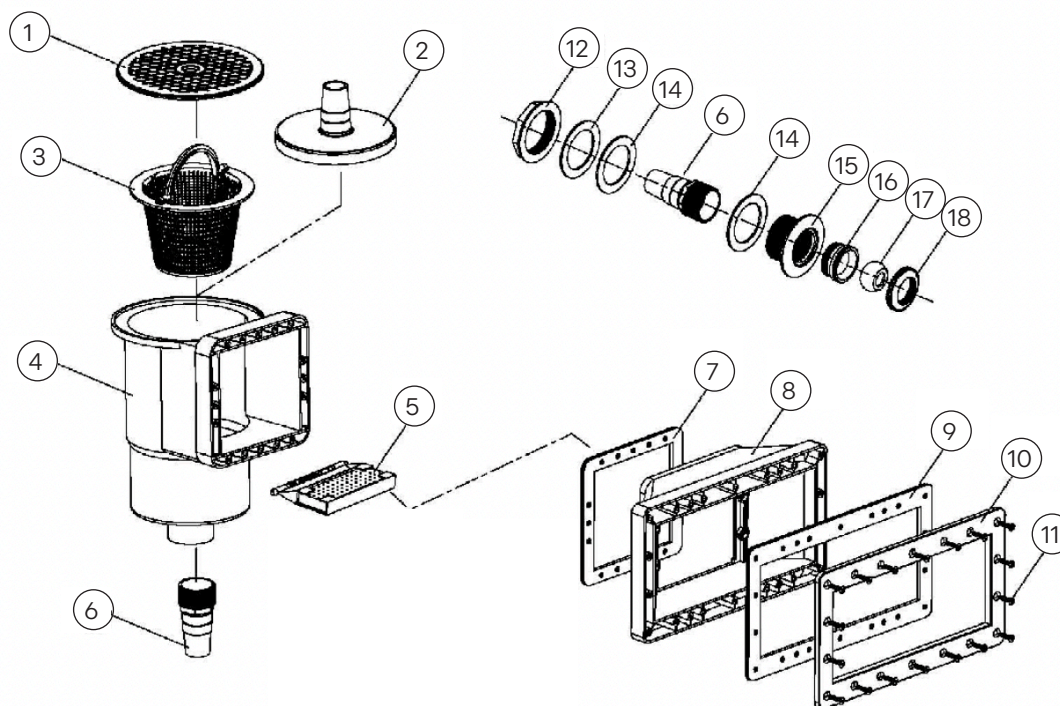
03. Du côté extérieur de la piscine, placez le joint rond et le joint en papier sur l'extrémité fileté, puis serrez avec un écrou octogonal. Ensuite, enroulez du ruban d'étanchéité (ruban téflon) autour du filetage et vissez le raccord sur la bague du corps de la buse.



04. Du côté intérieur de la piscine, insérez la base de la buse orientable et la bille (eyeball) dans le corps de la buse, puis serrez la bague de la buse pour la fixer.



# Structure et pièces



No. Réf.	No. de pièces	Description	Quantité
1	49101501	Couvercle	1
2	49101201	Plaque d'aspiration	1
3	49101601	Panier avec poignée en plastique	1
4	49100101	Corps de skimmer mural	1
5	91017000	Clapet de skimmer	1
6	49101101	Adaptateur de tuyau	3
7	49100911	Joint carré à une seule couche	1
8	49100301	Base du skimmer	2
9	49101801	Joint rectangulaire à double couche	1
10	49100601	Plaque frontale rectangulaire	1
11	5862056000	Trousse de vis	1
12	49102101	Écrou octogonal	1
13	5435001087	Joint en papier	1
14	49101001	Joint rond	2
15	49101901	Bague du corps de buse	1
16	49102201	Base de buse orientable	1
17	49100501	Bille orientable	1
18	49100502	Bague de buse orientable	1

Utilisez uniquement des pièces de rechange authentiques GoPiscine.

# GoPool

Besoin de pièces ou d'accessoires ?  
[GoPool.com](http://GoPool.com)