

# ACM-197, ACM-197C

Skimmer Cover Plate with Ultra Bright LED Light  
Cache-vis d'écumoire avec lumière DEL ultra brillante

**Champlain**  
Plastics

CHOOSE TYPE OF INSTALLATION REQUIRED:  
CHOISISSEZ LE TYPE D'INSTALLATION REQUIS :

1

2

3

**FOR INSTALLATION  
ON SKIMMER  
WITH PRE-DRILLED HOLE**

**POUR INSTALLATION  
SUR ÉCUMOIRE  
AVEC TROU PRÉ-PERCÉ**

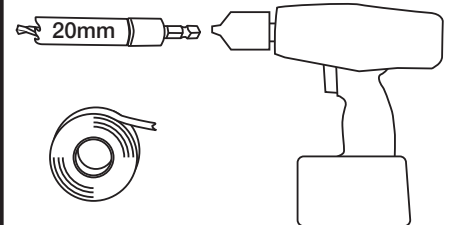
**FOR INSTALLATION  
ON SKIMMER WITHOUT  
PRE-DRILLED HOLE**

**POUR INSTALLATION  
SUR ÉCUMOIRE  
SANS TROU PRÉ-PERCÉ**

**INSTRUCTIONS  
FOR DRILLING HOLE  
INTO SKIMMER WITHOUT  
PRE-DRILLED HOLE**

**INSTRUCTIONS POUR  
PERCER UN TROU  
SUR ÉCUMOIRE  
SANS TROU PRÉ-PERCÉ**

**TOOLS NEEDED / OUTILS NÉCESSAIRES:**



**NOTE: ACM-197C Remote Control instructions included with remote.**

**NOTE : Les instructions de la télécommande du ACM-197C  
sont incluses avec la télécommande**

## **! WARNING**

- Risk of electrical shock, if instructions are not followed. Connect only to a grounded GFCI outlet that is a minimum of 10 feet (3 m) away from the pool. **DO NOT USE EXTENSION CORDS.**
- Do not let children use this device unsupervised.
- For use on permanent above-ground pools only.
- Do not use the light if the lens, transformer or cord is damaged.

**WINTER STORAGE: Freezing weather may damage light fixture.** Disconnect light and remove from the pool. Store in dry space at room temperature.

## **! AVERTISSEMENT**

pas observées. Brancher seulement dans une prise GFCI mise à terre situé à au moins 3m (10pi) de la piscine. **NE PAS UTILISER DE CORDON DE RALLONGE.**

- Ne pas laisser les enfants utiliser cette lumière sans supervision.
- À être utiliser que sur une piscine hors-terre installé de façon permanente.
- Ne pas utiliser si la lumière, le transformateur ou le cordon sont endommagés.

**ENTREPOSAGE POUR L'HIVER : Le gel peut endommager la lumière.** Déconnecter la lumière et l'enlever de la piscine. L'entreposer dans un endroit sec à température ambiante.

# 1

## FOR INSTALLATION ON SKIMMER WITH PRE-DRILLED HOLE POUR INSTALLATION SUR ÉCUMOIRE AVEC TROU PRÉ-PERCÉ

**STEP 1** Thread electrical cord ① through the pre-drilled hole ② in the skimmer as shown leaving just enough cord to maneuver the cover plate ③.

**STEP 2** Slide factory installed grommet ④ down the cord and push through the hole in the skimmer so that the grommet plugs up the hole from both sides.

**NOTE:** Grommet is not watertight

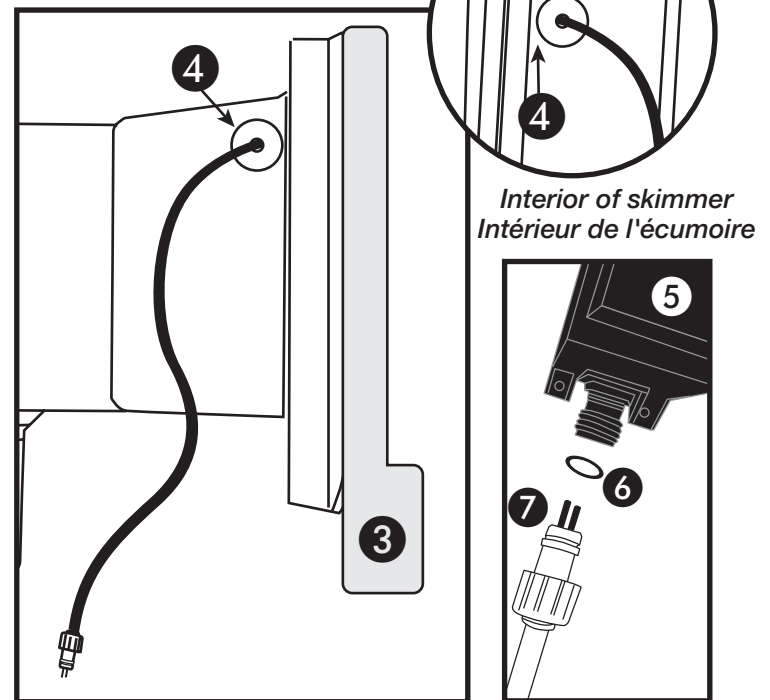
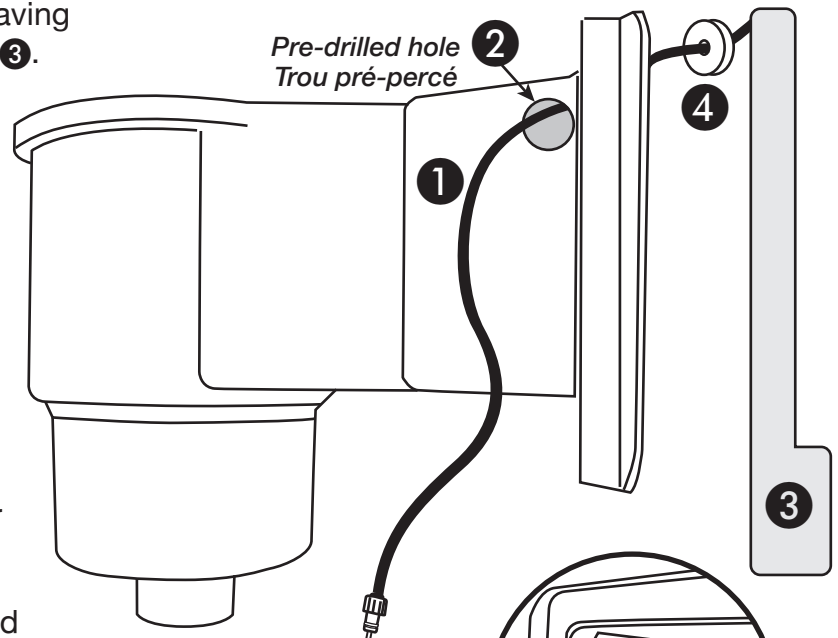
**STEP 3** Snap cover plate ③ in place.

**STEP 4** Make sure the electrical cord ① and transformer ⑤ are out of the water.

**STEP 5** Slide plastic O-ring ⑥ onto transformer plug.

**STEP 6** Insert pins ⑦ into transformer outlet and secure with cap.

**STEP 7** The transformer should be plugged into a GFCI outlet.



**ÉTAPE 1** Passer le cordon électrique ① au travers le trou pré-percé ② de l'écumoire, tel qu'illustré, laissant juste suffisamment de cordon pour manipuler le cache-vis.

**ÉTAPE 2** Faire glisser l'œillet, installé en usine, ④ le long du cordon et l'insérer dans le trou dans l'écumoire de façon à ce qu'il bouche, des deux côtés, le trou. **NOTE:** L'œillet n'est pas étanche.

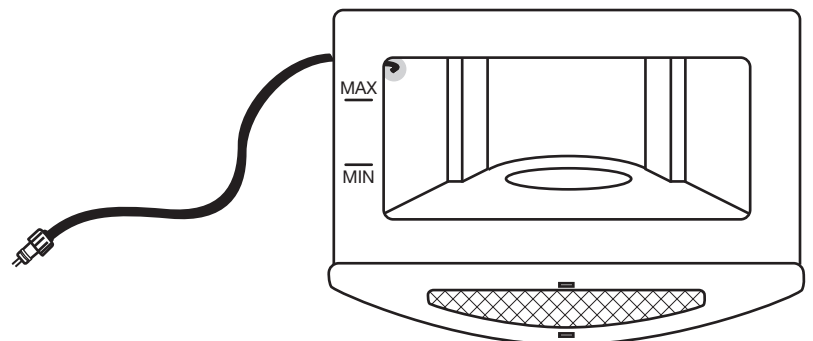
**ÉTAPE 3** Enclencher le cache-vis ③ en place.

**ÉTAPE 4** Assurez-vous que le cordon électrique ① et le transformateur ⑤ soient hors de l'eau.

**ÉTAPE 5** Glisser le joint torique de plastique ⑥ sur la fiche du transformateur.

**ÉTAPE 6** Insérer les broches ⑦ dans la prise du transformateur et fixer avec le capuchon.

**ÉTAPE 7** Le transformateur doit être branché dans une prise GFCI.



# 2

## FOR INSTALLATION ON SKIMMER WITHOUT PRE-DRILLED HOLE POUR INSTALLATION SUR ÉCUMOIRE SANS TROU PRÉ-PERCÉ

**STEP 1** On the backside of the cover plate **1** remove the screw **2** holding the electrical cord **3** in place.

**STEP 2** With the cord **3** well out of the way, use an exacto knife to carefully cut out the channel in the upper lip of the cover plate **1**.

**STEP 3** Pass the cord **3** through the channel.

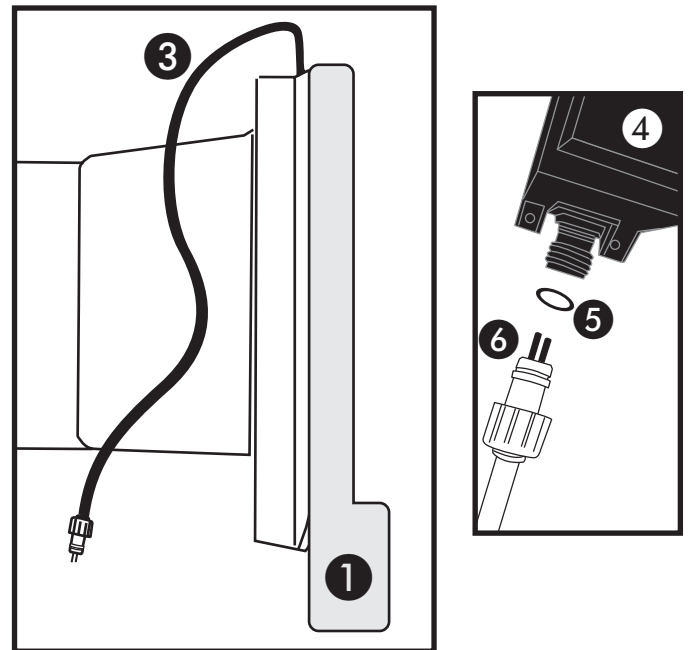
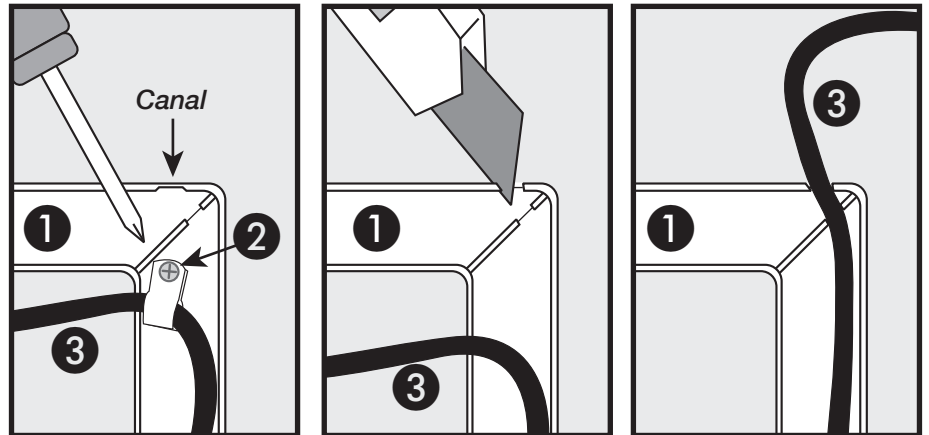
**STEP 4** Snap cover plate **1** in place.

**STEP 5** Make sure the electrical cord **3** and transformer **4** are out of the water.

**STEP 6** Slide plastic O-ring **5** onto transformer plug.

**STEP 7** Insert pins **6** into transformer outlet and secure with cap.

**STEP 8** The transformer should be plugged into a GFCI outlet.



**ÉTAPE 1** Retirer la vis **2** derrière le cache-vis **1** en maintenant le cordon électrique **3** en place.

**ÉTAPE 2** En tenant le cordon **3** à l'écart découper minutieusement le canal situé sur le rebord supérieur de l'écumoire **1**.

**ÉTAPE 3** Passer le cordon **3** dans le canal.

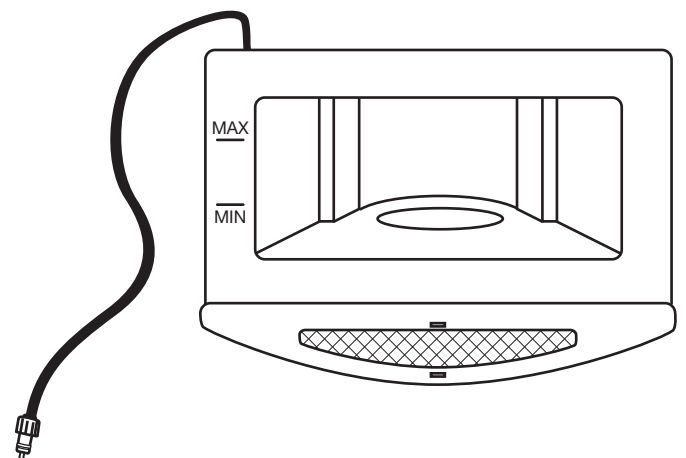
**ÉTAPE 4** Enclencher le cache-vis **1** en place.

**ÉTAPE 5** Assurez-vous que le cordon électrique **3** et le transformateur **4** soient hors de l'eau.

**ÉTAPE 6** Glisser le joint torique de plastique **5** sur la fiche du transformateur.

**ÉTAPE 7** Insérer les broches **6** dans la prise du transformateur et fixer avec le capuchon.

**ÉTAPE 8** Le transformateur doit être branché dans une prise GFCI.

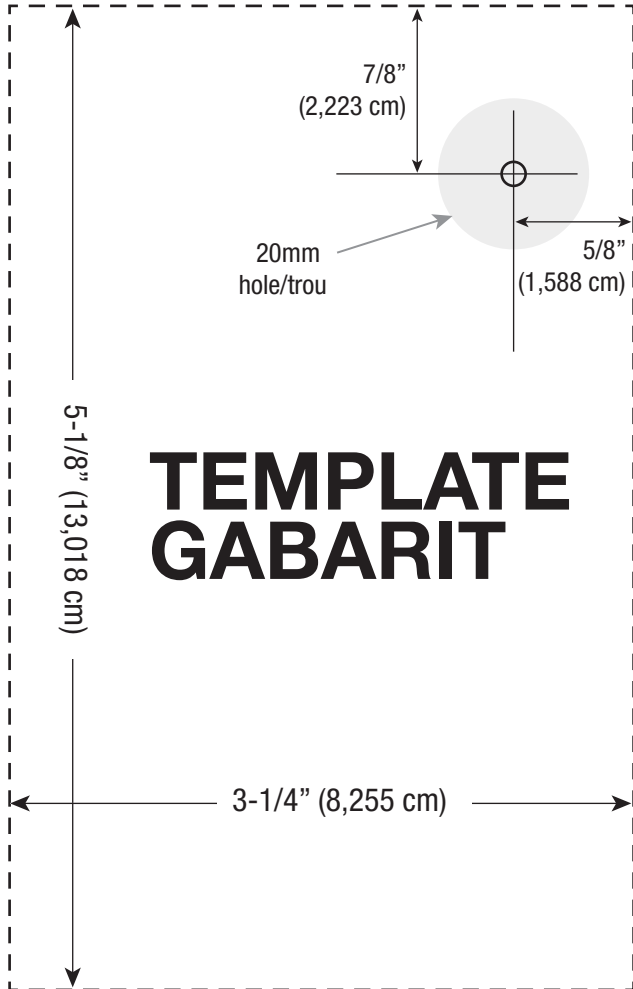


# 3

## INSTRUCTIONS FOR DRILLING HOLE INTO SKIMMER WITHOUT PRE-DRILLED HOLE

## INSTRUCTIONS POUR PERCER UN TROU SUR ÉCUMOIRE SANS TROU PRÉ-PERCÉ

**1** Cut out this template along dotted line  
*Découper ce gabarit le long de la ligne pointillée*



**STEP 1** Cut out template along dotted line.

**STEP 2** Line template up with the top edge of skimmer.

The edge of the template **MUST** be flush with the side edge of the skimmer.

**STEP 3** Tape template securely in place.

**STEP 4** Making sure that center point is aligned, carefully drill hole using a 20 mm hole saw.

**STEP 5** Remove template and follow instructions for installation of skimmer light ①.

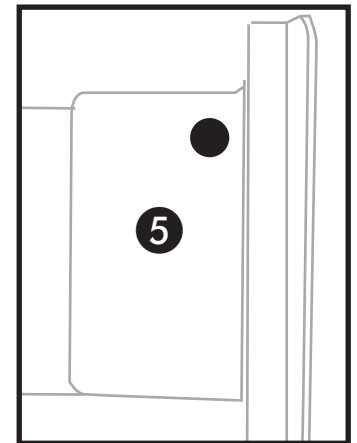
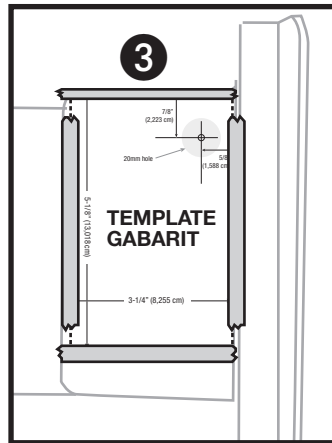
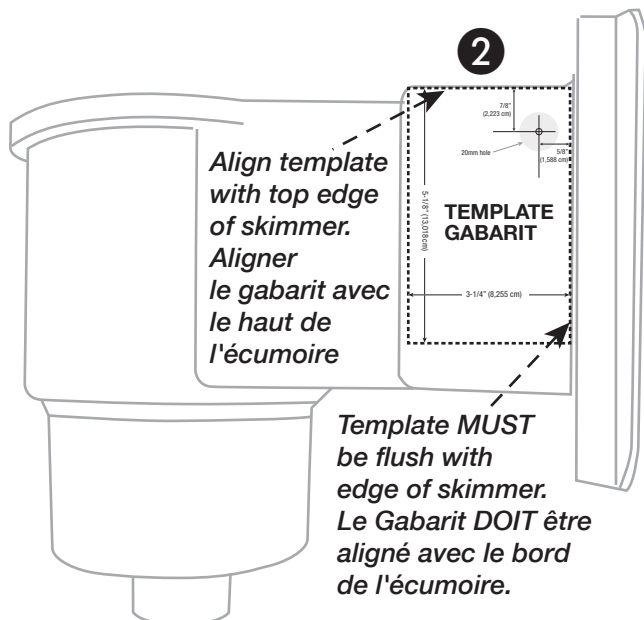
**ÉTAPE 1** Découper ce gabarit le long de la ligne pointillée.

**ÉTAPE 2** Aligner le gabarit avec le haut de l'écumoire. Le rebord du gabarit **DOIT** être aligné avec le bord de l'écumoire.

**ÉTAPE 3** Fixer le gabarit sur l'écumoire avec du ruban gommé.

**ÉTAPE 4** En vous assurant que le point central est bien aligné percé soigneusement un trou en utilisant une scie emporte-pièce de 20mm.

**ÉTAPE 5** Enlever le gabarit et suivre les instructions d'installation pour la lumière d'écumoire ①.



Once hole is drilled follow instructions for installation of skimmer light ①.  
 Suivre les instructions d'installation pour la lumière d'écumoire ①.