

# ACM-198 / ACM-198C

## Return Fitting Ultra Bright LED Light

Champlain  
Plastics

### STEP 1 TURN OFF POOL PUMP BEFORE STARTING INSTALLATION.

**STEP 2** From existing return fitting, unscrew large, ribbed nut **1** and remove eyeball **2**.

**STEP 3** Unscrew inner sleeve\* **3**. DO NOT UNSCREW EXISTING RETURN FITTING.  
*\*Keep this part in case you remove the return fitting light.*

**STEP 4** Install return fitting light **4** over the return fitting. Align and secure in place with large nut **5**. **Do not overtighten.**

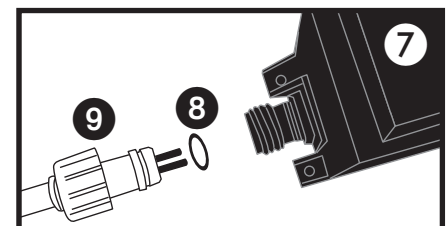
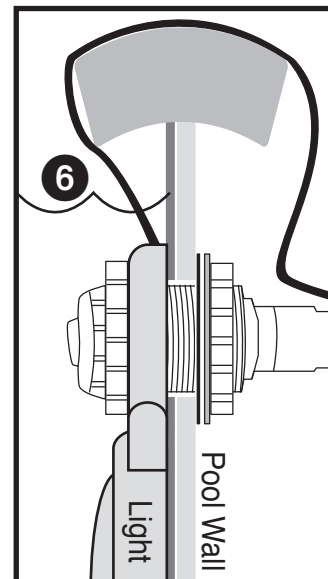
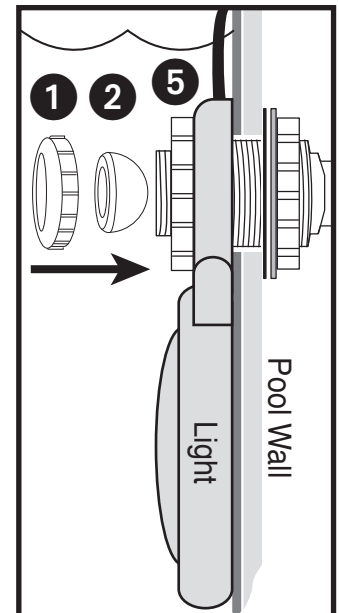
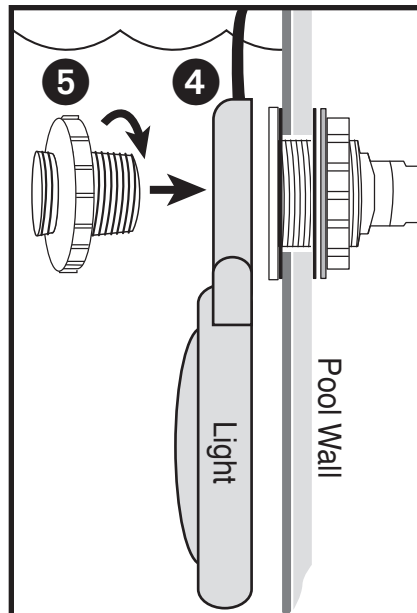
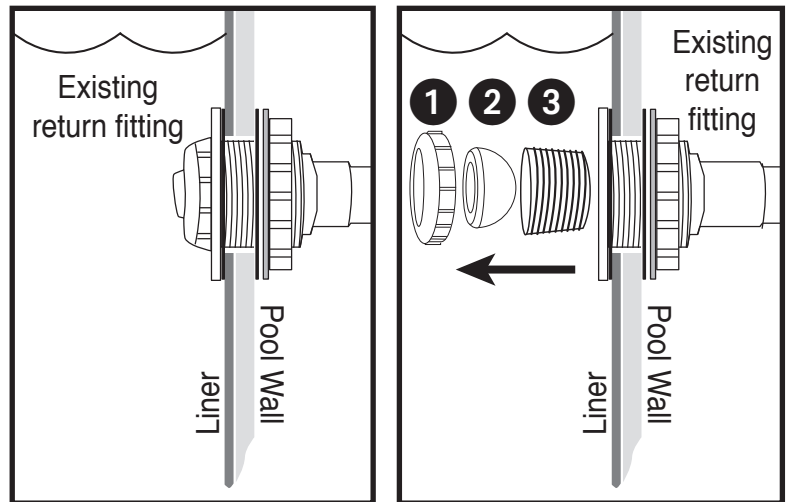
**STEP 5** From existing return fitting, replace eyeball **2** and ribbed nut **1**.

**STEP 6** Make sure the electrical cord **6** and transformer **7** are out of the water.

**STEP 7** Slide plastic O-ring **8** onto transformer plug.

**STEP 8** Insert pins **9** into transformer outlet and secure with cap. The transformer **7** should be plugged into a GFCI outlet.

**NOTE:** ACM-198C Remote Control instructions included with remote.



## ⚠ WARNING

- Risk of electrical shock, if instructions are not followed. Connect only to a grounded GFCI outlet that is a minimum of 10 feet (3 m) away from the pool. **DO NOT USE EXTENSION CORDS.**
- Do not let children use this device unsupervised.
- For use on permanent above-ground pools only.
- Do not use the light if the lens, transformer or cord is damaged.

**WINTER STORAGE:** Freezing weather may damage light fixture. Disconnect light and remove from the pool. Store in dry space at room temperature.

# ACM-198 / ACM-198C

Lumière DEL ultra brillante pour retour d'eau

Champlain  
Plastics

**ÉTAPE 1 ÉTEINDRE LA POMPE AVANT DE COMMENCER L'INSTALLATION.**

**ÉTAPE 2** Dévisser la bague ① et retirer l'œil ②.

**ÉTAPE 3** Dévisser le manchon intérieur\* ③. **NE PAS DÉVISSER LE RETOUR D'EAU EXISTANT.** \*Conserver cette pièce au cas où vous décidiez de désinstaller la lumière.

**ÉTAPE 4** Installer la lumière de retour d'eau ④ sur le retour d'eau. Aligner et fixer en place avec l'écrou ⑤. **Ne pas trop serrer.**

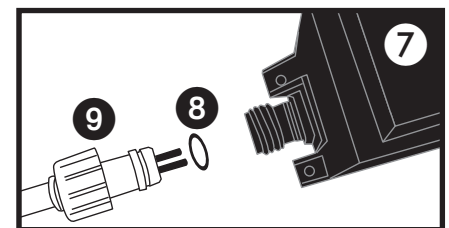
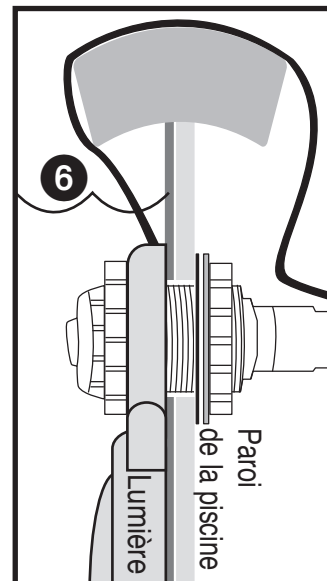
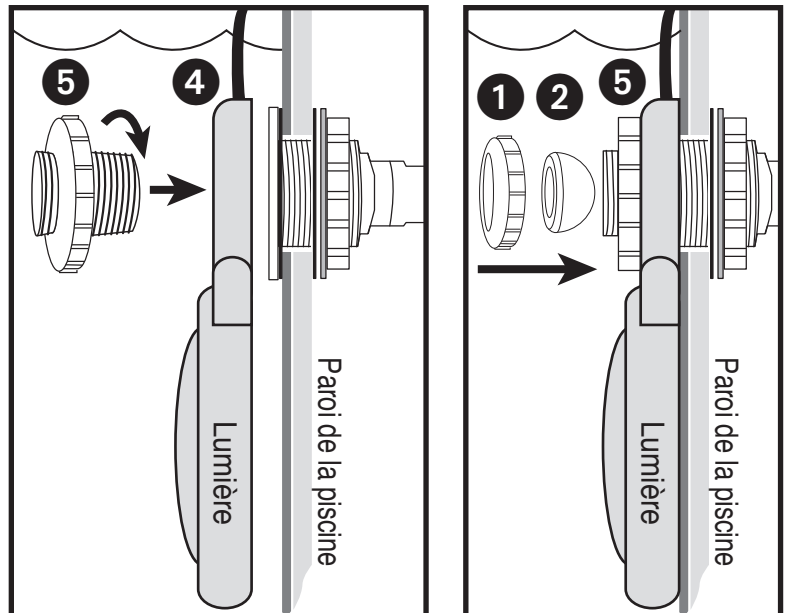
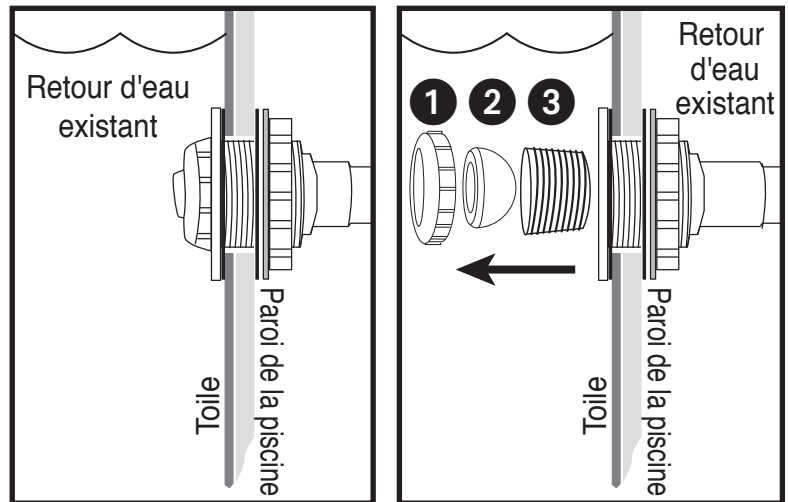
**ÉTAPE 5** Remplacer l'œil ② et la bague ①.

**ÉTAPE 6** Assurez-vous que le cordon électrique ⑥ et le transformateur ⑦ soient hors de l'eau.

**ÉTAPE 7** Glisser le joint torique de plastique ⑧ sur la fiche du transformateur.

**ÉTAPE 8** Insérer les broches ⑨ dans la prise du transformateur et fixer avec le capuchon. Le transformateur ⑦ doit être branché dans une prise GFCI.

**NOTE:** Les instructions de la télécommande du ACM-198C sont incluses avec la télécommande.



## ⚠ AVERTISSEMENT

• Risque d'électrocution si les instructions ne sont pas observées. Brancher seulement dans une prise GFCI mise à terre situé à au moins 3m (10pi) de la piscine. **NE PAS UTILISER DE CORDON DE RALLONGE.**

• Ne pas laisser les enfants utiliser cette lumière sans supervision.

• À être utiliser que sur une piscine hors-terre installé de façon permanente.

• Ne pas utiliser si la lumière, le transformateur ou le cordon sont endommagés.

**ENTREPOSAGE POUR L'HIVER : Le gel peut endommager la lumière.** Déconnecter la lumière et l'enlever de la piscine. L'entreposer dans un endroit sec à température ambiante.