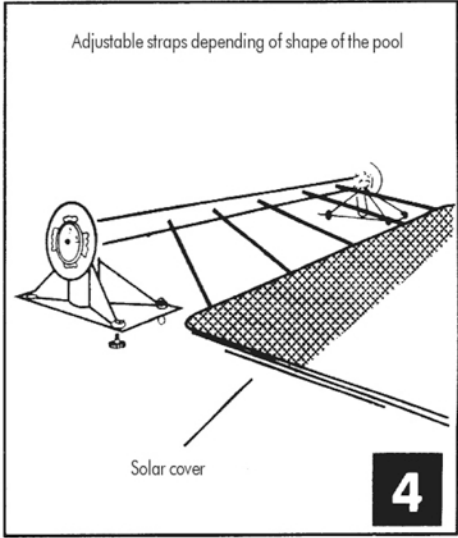
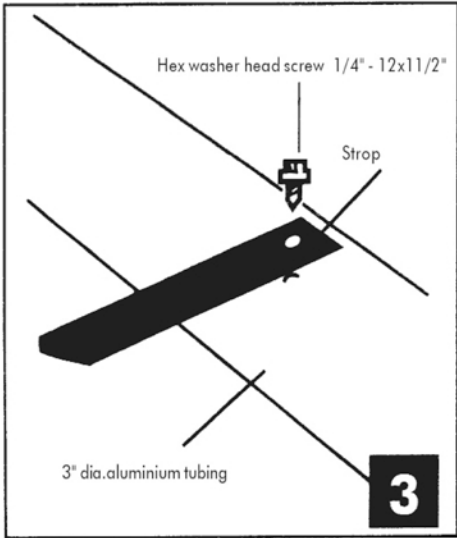
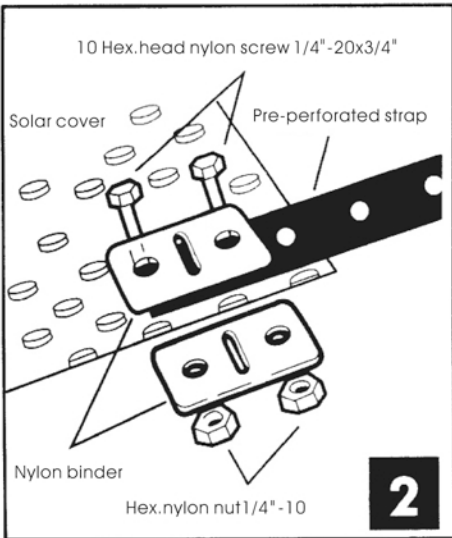
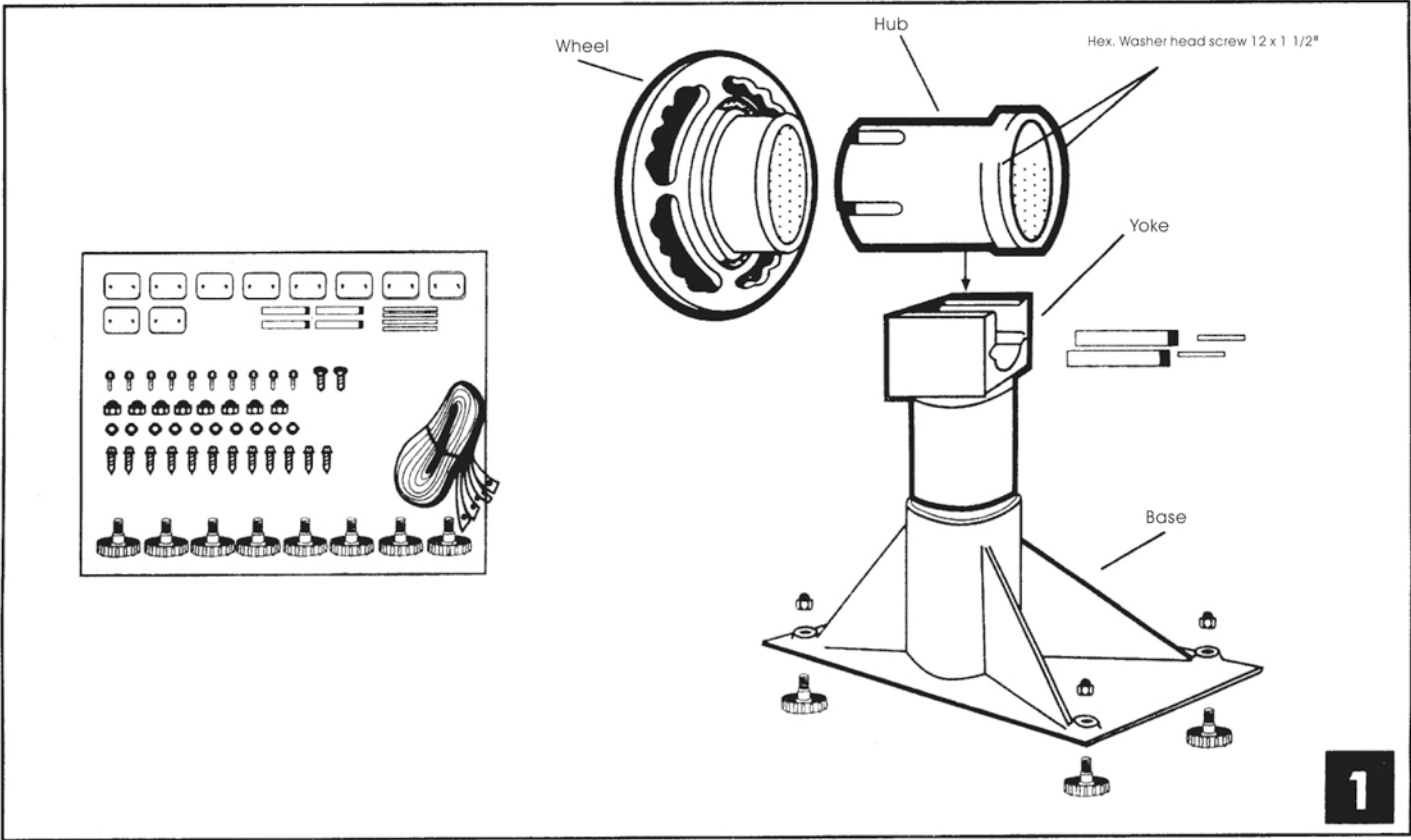


INSTRUCTION SHEET

ACM-166

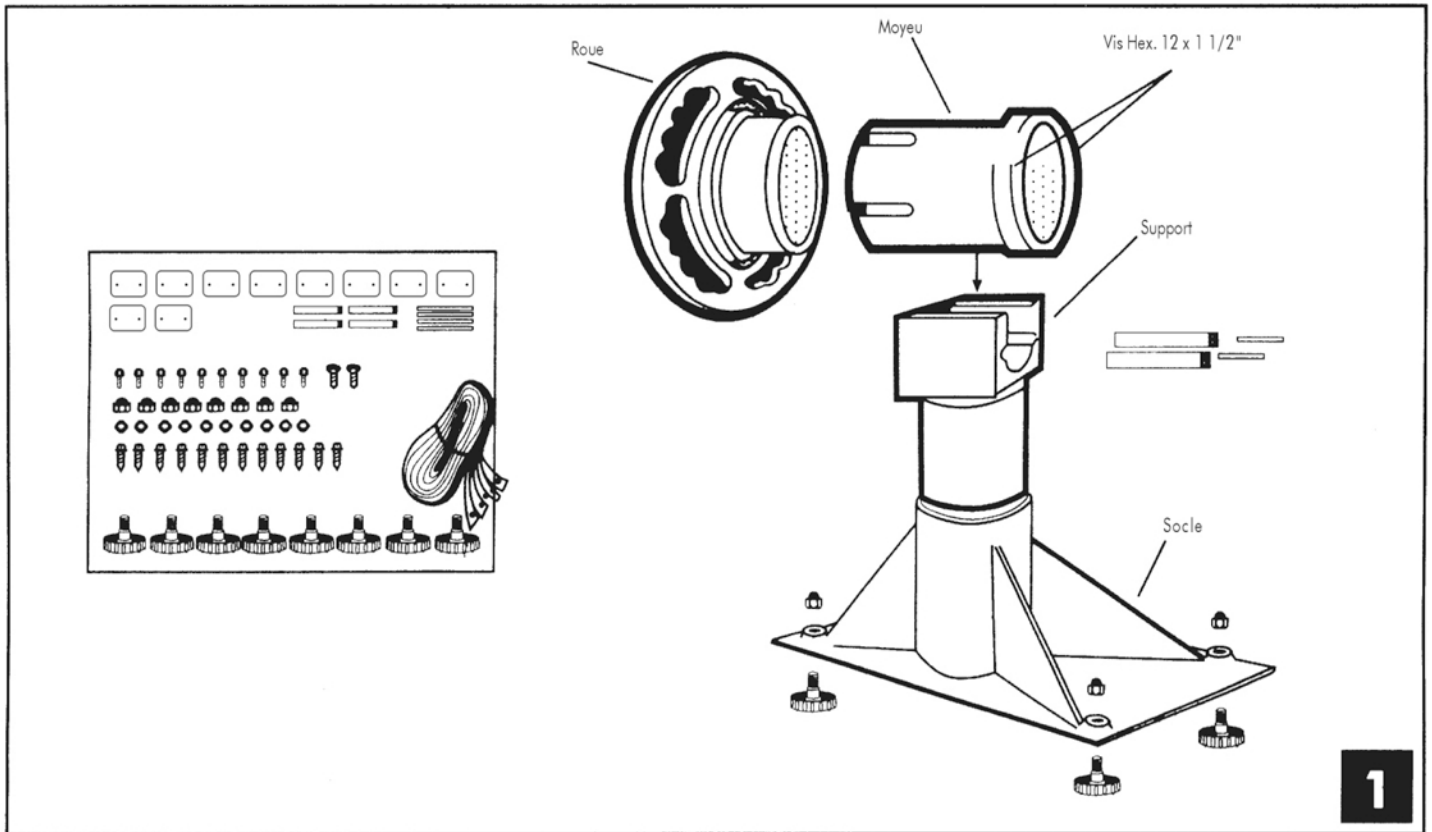


When you install the straps to the solar cover they must be in equal distance one from the others. The strap length must be adjusted in function of the shape of the pool.

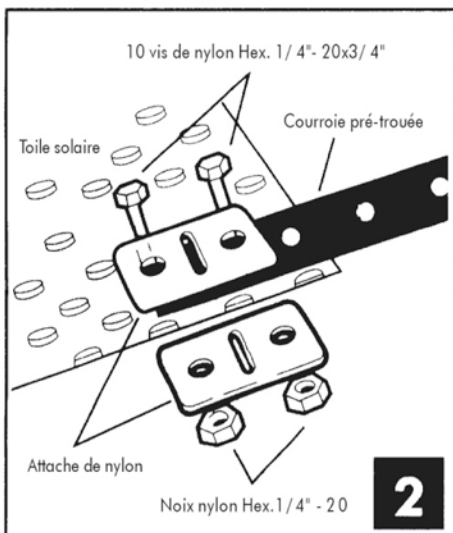
You must drill holes in aluminium tubing to fix straps which are already attached to solar cover.

FEUILLE D'INSTRUCTION

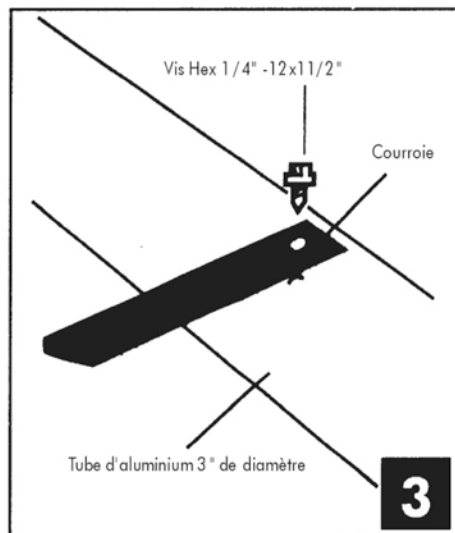
ACM-166



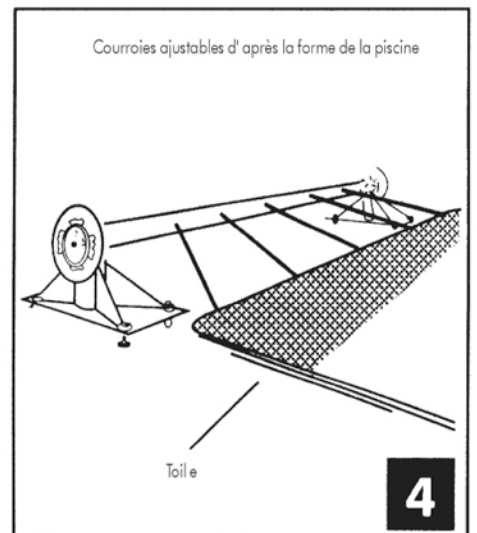
1



2



3



4

Lorsque vous installez les courroies à la toile solaire, elles doivent être à égale distance entre elles. La longueur des courroies doit être ajustée en fonction de la forme de la piscine.

Vous devez percer le tube d'aluminium pour y fixer les courroies qui sont déjà reliées à la toile solaire.