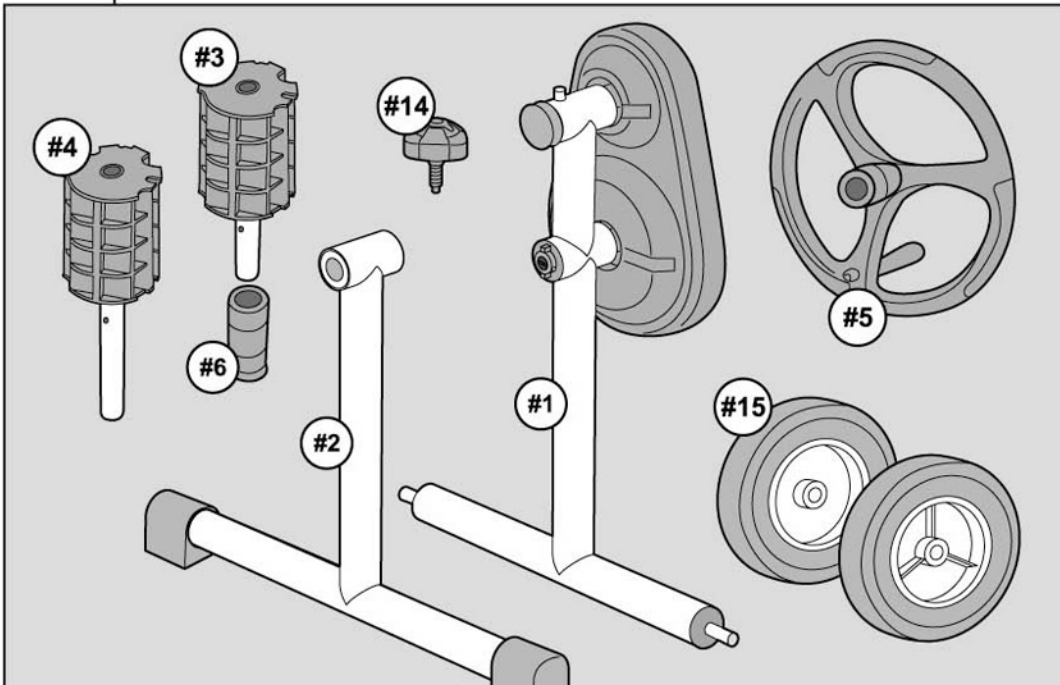


826 Solar Cover Reel - For In-ground Pools
826 Enrouleur de Bâche Solaire - Pour Piscines Enterrées
826 Enrollador Solar para Cobertores - Para Piscinas Enterradas

1



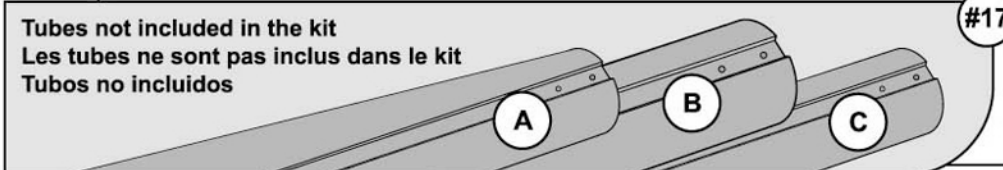
GB	Ref. Description	Qty.
#1	Frame with Gear Box	1
#2	Frame	1
#3	Short hub	1
#4	Long hub	1
#5	Crank Wheel (with handle)	1
#6	Grip	1
#7a	Hex wrench and Set screw	1
#7b	Nut and screw	3
#8	Self tapping screw	4
#9	Washer	1
#10	Screw	6
#11	Strap with Female velcro	8
#12	Male Velcro sticker	8
#13	Strap connector with screw	8
#14	Threaded knob	1
#15	Wheels	2
#16	Wheel Retaining ring	2

F	Ref. Description	Qtà.
#1	Cadre avec boîte de mécanisme	1
#2	Cadre	1
#3	Moyeu court	1
#4	Moyeu long	1
#5	Manivelle (avec poignée)	1
#6	Poignée	1
#7a	Clé hexagonale avec Vis de pression	1
#7b	Vis avec écrou	3
#8	Vis courte à tête	4
#9	Rondelle	1
#10	Vis	6
#11	Sangle avec Velcro (femelle)	8
#12	Velcro (mâle) autocollant	8
#13	Connecteur de sangle avec vis	8
#14	Vis de serrage	1
#15	Roues	2
#16	Serre-clip	2

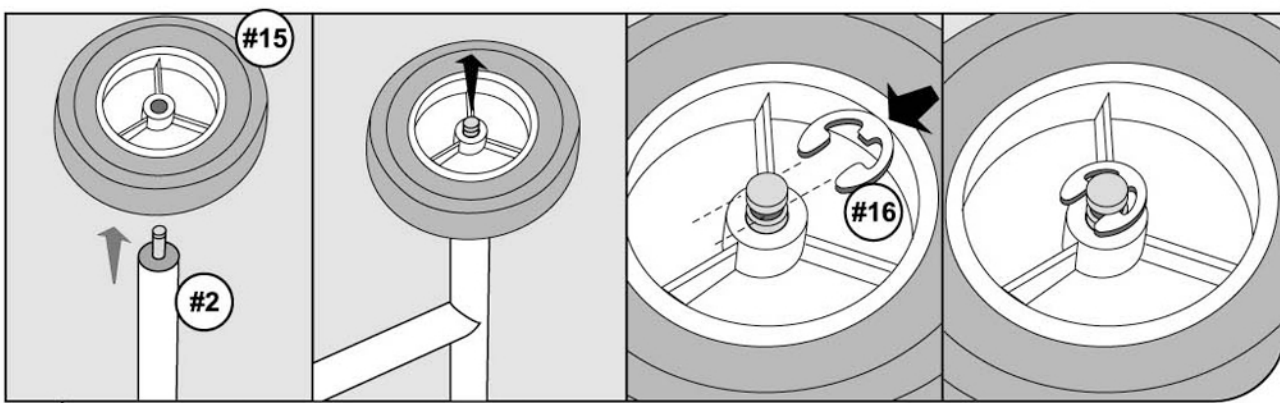
E	Ref. Descripción	Qty.
#1	Estructura con kit de montaje	1
#2	Estructura	1
#3	Tubo corto	1
#4	Tubo largo	1
#5	Rueda (con manivela)	1
#6	Empuñadura	1
#7a	Llave hexagonal Y Set de tornillos	1
#7b	Tornillo y tuerca	3
#8	Tornillo de rosca pequeño	4
#9	Arandela	1
#10	Tornillo	6
#11	Correa con Velcro Hembra	8
#12	Velvco adhesivo Macho	8
#13	Conector de la correa con el tornillo	8
#14	Tornillo en rosca	1
#15	Ruedas	2
#16	Anillo de retención	2



Screw bag
Sachet de vis
Bolsa de tornillos

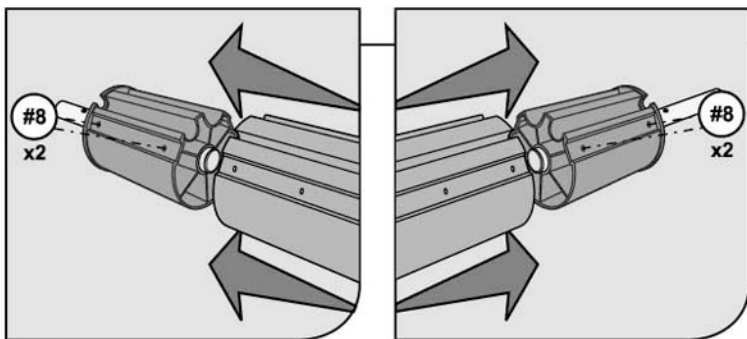


Tubes not included in the kit
 Les tubes ne sont pas inclus dans le kit
 Tubos no incluidos



2

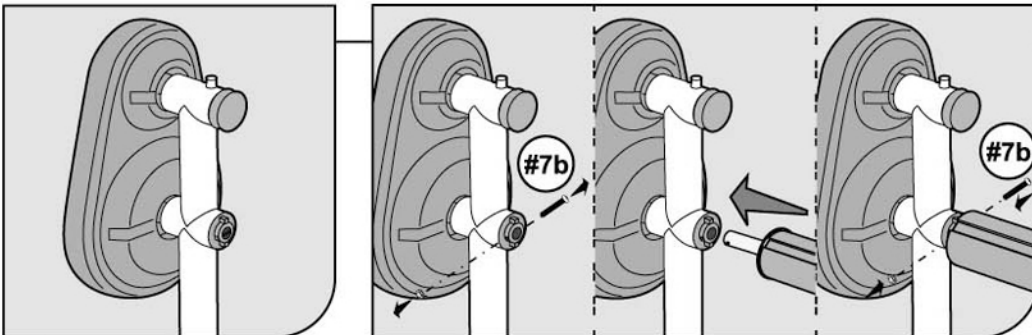
- GB**
- Slide the wheel #15 onto the axis of the frame #1.
 - Put the retaining ring #16 over the wheel and align the hook end of retaining ring to the groove around the axis.
 - Use a screwdriver to push the retaining ring completely down into the groove of the axis.
 - Make sure the retaining ring is in place and the wheel is totally secured under the retaining ring before the next step.
- F**
- Glisser les roues #15 dans la cadre #1.
 - Mettre le serre-clip #16 sur la roue dans la cannelure autour de l'axe.
 - Utiliser un tournevis pour complètement pousser le serre-clip dans la rainure.
 - S'assurer que le serre-clip est bien en place avant de passer à l'étape suivante.
- E**
- Deslice la rueda #15 en el eje de la estructura #1.
 - Poner el anillo de retención #16 sobre la rueda y alinear el final del gancho de retener el anillo en el surco alrededor de eje.
 - Use un destornillador para empujar el anillo de retención y sujete completamente abajo en el surco del eje.
 - Asegúrese de que el anillo de retención está en el lugar y la rueda está totalmente asegurada antes del siguiente paso.

3

- GB** **NOTE:** Tube set comes with 3 sections like #17. Two sections have same diameter (marked "A" & "C") and one section has a bigger diameter (marked "B"), which is to be placed in middle to connect sections "A" & "C" on each side.
- Align the groove on the hub with pre-drilled holes on tube "A", and insert the short hub #3 into one end of tube "A". Secure the assembly with two self tapping screws #8.
 - Repeat the operation with the long hub #4 into one end of tube "C" and secure the assembly with two self tapping screws #8.

- F** **NOTE:** Les tubes de support sont en 3 sections #17. Deux sections ont le même diamètre (marqués "A" et "C") et un plus gros (marqué "B"), qui doit être placé au centre pour connecter "A" et "C" de chaque côté.
- Aligner la rainure du moyeu avec des trous pré percés dans le tube "A" et insérer le moyeu court #3 à l'extrémité du tube "A". Verrouiller l'assemblage avec deux vis courtes à tête #8.
 - Répéter l'opération avec le moyeu long #4 en l'insérant à l'extrémité du tube "C" et verrouiller l'assemblage avec deux vis courtes à tête #8.

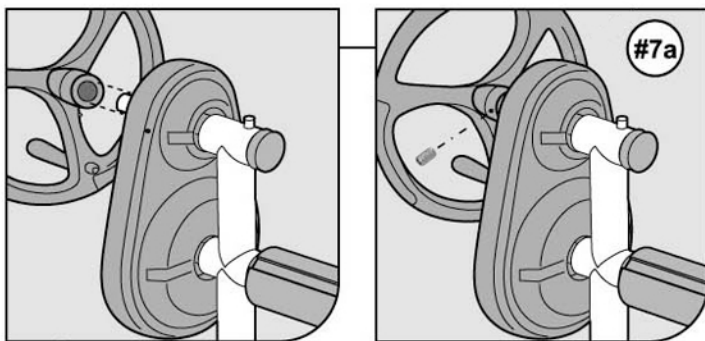
- E** **NOTA:** El kit de tubos viene con tres secciones como el #17. Dos secciones con el mismo diámetro (marcadas con "A" y "C") y una sección con un diámetro mayor (marcada con "B") que deberá colocarse en medio de la sección "A" y "C".
- Alínee el agujero del tubo con los agujeros ya hechos en el tubo "A", inserte el tubo pequeño #3 al final del tubo "A". Asegúrelo con el tornillo de rosca pequeño #8.
 - Repita la operación con el tubo largo #4 introduciéndolo en el tubo "C" y asegurándolo con el tornillo de rosca pequeño #8.

4

- GB** • Unfasten and take out the screw #7b from the plastic sleeve on the lower short tube of gear box, and then insert the axle of short hub #3 into the short tube until its hole matches the hole of the plastic sleeve and the short tube. Put the screw #7b through the hole and secure with the nut.

- F** • Desserrer et enlever la vis #7b du manche en plastique sur le tube court inférieur de boîte de mécanisme et insérer ensuite l'axe de la pièce #3 dans le tube court jusqu'à ce que les trous correspondent puis remettre la vis #7b et la fixer avec l'écrou.

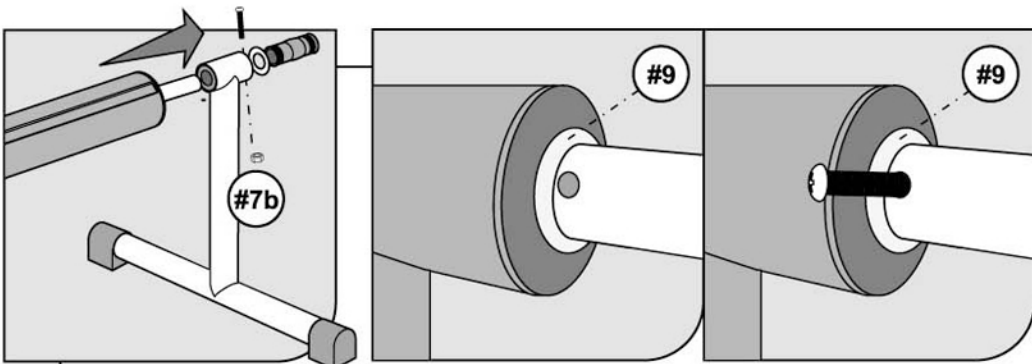
- E** • Desenroscar y sacar el tornillo #7b de la pieza de plástico que está en el tubo inferior corto de la caja de engranaje, y luego inserte el eje del tubo corto #3 en el tubo corto hasta que su agujero coincida con el agujero de la pieza de plástico y el tubo corto. Inserte el tornillo #7b por el agujero y asegúrelo con la tuerca.

5

- GB** • Slide the Crank Wheel #5 onto the top short tube of the gear box until its hole matches the hole on the short tube. Put the longer screw #7a through the hole and secure with the nut.

- F** • Mettre la manivelle #5 sur le tube court dépassant du boîtier du mécanisme, aligner les trous, bloquer avec une vis longue #7a et son écrou.

- E** • Deslice la Rueda de la manivela #5 en el tubo superior corto de la caja de engranaje hasta que el agujero encaje en el agujero sobre el tubo corto. Ponga el tornillo más largo #7a por el agujero y asegúrelo con la tuerca.

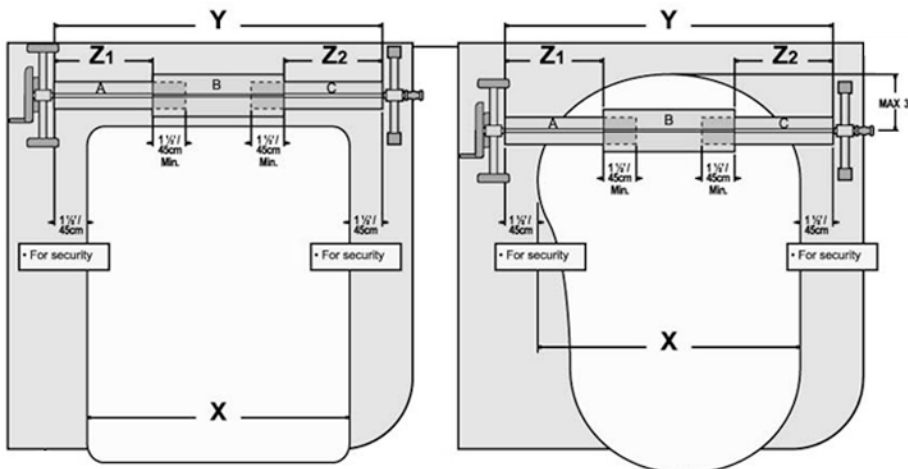
6

- GB** • Assemble the axle of long tube hub #4 onto the frame #2, place the washer #9 behind the frame. Put the shorter screw (of #7b) through the hole on hub axle and secure with the nut. Slide the grip #6 onto the hub axle.

- F** • Assembler l'essieu du moyeu long #4 sur la cadre #2, placer la rondelle #9 derrière la tête de la cadre. Passer une visse à écrou #7b dans le trou de l'essieu du moyeu et verrouiller avec un écrou. Mettre la poignée #6 au bout de l'essieu.

- E** • Monte el eje del tubo #4 en la estructura #2, coloque la arandela #9 detrás de la estructura. Coloque el tornillo pequeño #7b a través del agujero del eje del tubo y asegúrelo con la rosca. Deslice la manivela #6 en el eje del tubo.

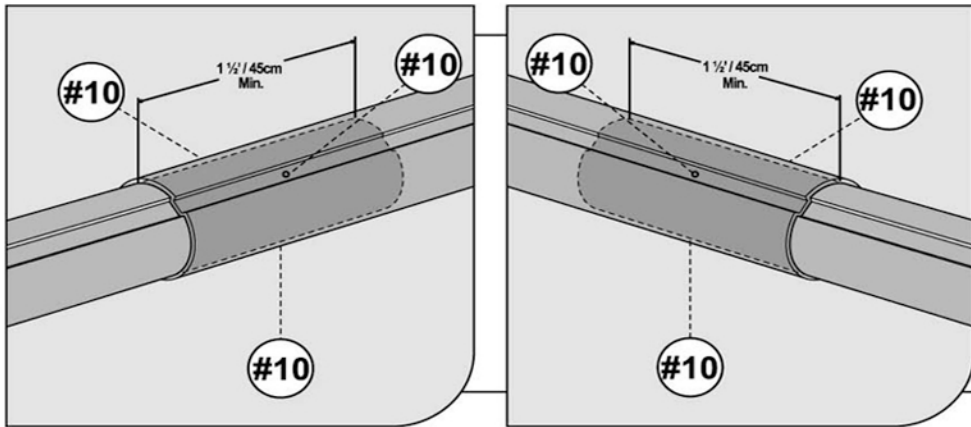
7



- GB**
- Measure the maximum width of your pool (between the pool inner edge) = X.
 - Insert the tube "A" and "C" into the tube "B", and slide them until you have the required size + 1 1/2ft (45cm) margin on right and left side of X as shown in above diagram.
 - Ensure that the tube "B" is exactly centered so that Z1 and Z2 are equal.
 - Also ensure that there is a minimum tube overlap of 1 1/2ft (45cm) on both sides of the tube "B".
- F**
- Mesurer la largeur maximum de la piscine (entre les angles intérieurs de la piscine) = X.
 - Emboîter les tubes "A" et "C" dans le tube "B" jusqu'à une profondeur d'environ 45cm (1 1/2ft) à droite et à gauche de X comme montré sur le diagramme ci-dessus.
 - S'assurer que le tube "B" est bien au centre et que les distances Z1 et Z2 sont égales.
 - Afin d'assurer l'équilibre du montage, vérifier ensuite qu'il y a bien un recouvrement de 45cm de chaque côté du tube "B".

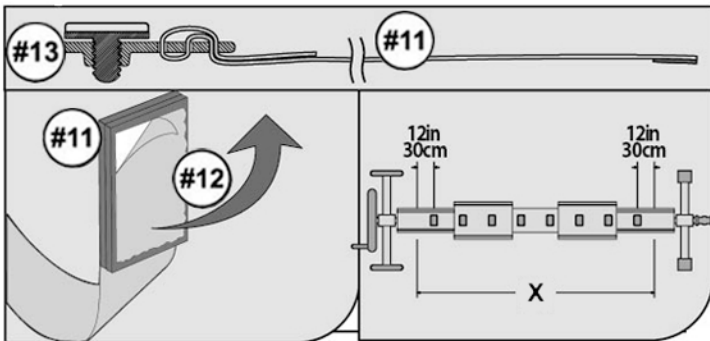
- E**
- La medida de ancho de su piscina (tomando como medida los bordes interiores) = X.
 - Inserte el tubo "A" en el "C" y después en el "B" y después vaya ajustándolo hasta obtener la medida necesaria 45cm en el margen derecho y en el izquierda de X como se muestra en el diagrama.
 - Asegúrese que el tubo "B" está centrado y la distancia es la misma entre Z1 y Z2.
 - También asegúrese que los tubos se solapan como mínimo en unos 45cm en ambos lados del tubo "B".

8



- GB**
- Align the pre-drilled holes on tubes "A" and "B", and on tubes "B" and "C" respectively and then fix the tube connection by fastening 3 screws #10 into the pre-drilled holes.
- F**
- Aligner les trous pré percés dans les tubes "A" et "B" et respectivement dans les tubes "B" et "C", puis fixer la connexion des tubes avec 3 longues visse #10 dans les trous.
- E**
- Alinee los agujeros de los tubos "A" y "B" y del tubo "B" y "C" respectivamente e inserte tres tornillos #10 para fijar la estructura.

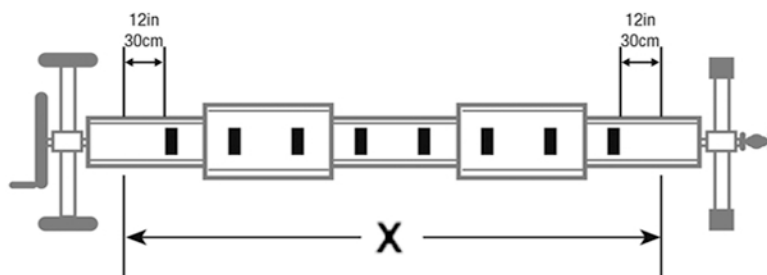
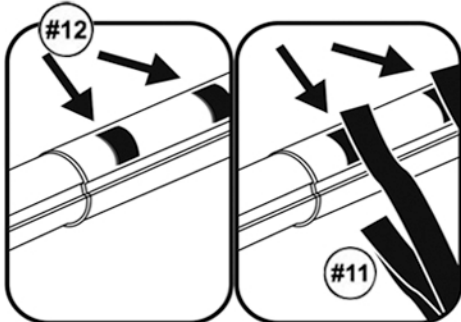
9



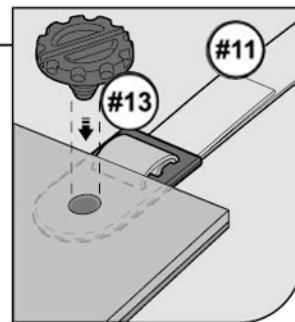
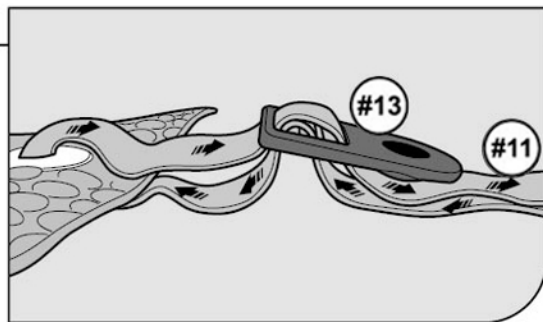
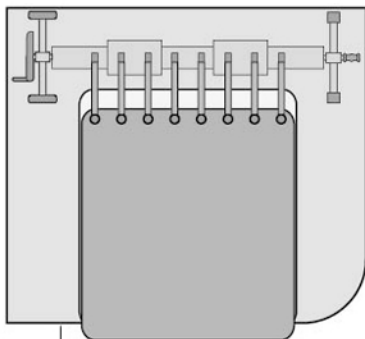
Application of strap set / Installation des sangles pour tubes non rainurés / La aplicación de la correa situado en conjunto de tubo sin ranura

- GB**
- Tie #13 on the straps #11 as shown. Peel off the protective layer from the velcro sticker #12 and stick together with strap #11 onto the tubes in a straight line at equal interval over the length X as shown in Step 7.
- F**
- Mettre #13 sur les sangles #11 comme indiqué. Ôter la protection des Velcro autocollants #12 et les coller en ligne droite avec les sangles #11 sur les tubes à égale distance les uns des autres sur toute la longueur X indiquée à l'étape 7.
- E**
- Ate #13 en la correa #11 como se muestra. Despegar la capa protectora de la etiqueta de velcro #12 y se adhieren junto con la correa de #11 en los tubos en una línea recta a intervalos iguales sobre la longitud X se muestra en el Paso 7.

Application of strap set / Installation des sangles / Aplicación de la correa



- GB:** At even intervals, as shown in X, stick the velcro to the tube.
- F:** À intervalles réguliers, tel qu'illustré sur X, coller le velcro sur le tube.
- E:** A intervalos regulares, como se muestra en X, pegar el velcro al tubo.



10

GB For rectangular shaped in ground pools

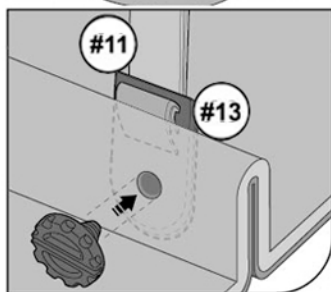
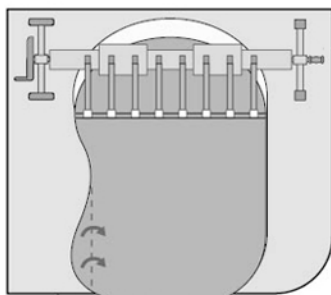
- Open cover over the pool and set into position.
- If you have grommets on the cover, assemble #13 to it or put strap #11 through the grommet and then secured by #13 (without the screw) as shown in the diagram.
- If there are no grommets, pinch a hole and then attach #13 through it.
- NOTE:** Make sure the screw on #13 is fastened securely.
- Make sure to position #13 along the cover at the same intervals as the straps are attached to the tube.
- You can adjust the length of the strap by adjusting the strap on the connector #13.
- Ensure that the length of the straps allows the cover to lay flat on the pool to prevent wind from getting inside under the cover.

F Pour les piscines enterrées rectangulaires

- Déplier et positionner la bâche à bulles sur la piscine.
- S'il y a des œillets sur la bâche, attacher #13 sur la bâche ou passer les sangles #11 par les œillets et fixer avec #13 (sans la vis) comme indiqué sur le schéma.
- En l'absence d'œillet, percer un trou puis fixer #13 via ce trou.
- REMARQUE:** S'assurer que les vis sur #13 son bien serrées.
- S'assurer de positionner les #13 en conservant les mêmes intervalles que les sangles sur les tubes.
- Il est possible d'ajuster la longueur des sangles en les glissant sur le connecteur #13.
- Vérifier que la longueur des sangles permet de mettre la bâche bien à plat sur le bassin afin d'éviter que le vent ne s'engouffre dessous.

E Para piscinas enterradas rectangulares

- Abra el cobertor sobre la piscina y coloque el enrolla cobertor en posición.
- Si tiene arandelas de la cubierta, monte #13 a ella o poner #11 correa a través del ojal y luego asegurado por #13 (sin tornillos) como se muestra en el diagrama.
- Si no hay arandelas, apretar un agujero y luego coloque #13 a través de él.
- NOTA:** Asegúrese de que el tornillo #13 esté bien sujeto.
- Asegúrese de que la posición #13 a lo largo de la cubierta en los mismos intervalos que las correas se unen al tubo.
- Se puede ajustar la longitud de la correa mediante el ajuste de la correa en el colector #13.
- Asegurarse de que la longitud de las correas permite que la cubierta este plana para impedir que el viento se meta dentro de ella.



11

GB For round or oval shaped above ground pools

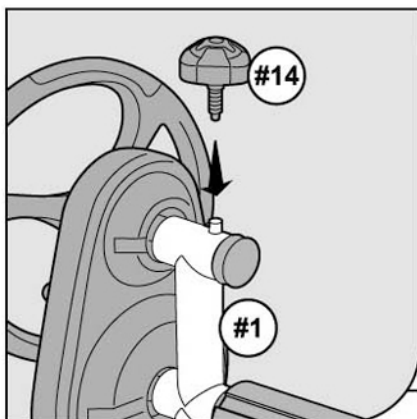
- Open cover over the pool and fold it as shown in the diagram. Pinch holes into the cover, 2.5cm away from the edge, keeping the same regular intervals as on the tubes. Assemble #13 to the pinch holes and ensure that the length of the straps allows the cover to lay flat on the pool, the cover to lay flat on the pool, to prevent wind from getting under the cover.
- NOTE:** Make sure the screw on #13 is fastened securely.
- You can adjust the length of the strap by adjusting the strap on the connector #13.
- Ensure that the length of the straps allows the cover to lay flat on the pool to prevent wind from getting inside under the cover.

F Pour les piscines enterrées rondes ou ovales

- Déplier la bâche à bulles sur la piscine et la plier comme indiqué sur le schéma. Percer des trous dans la bâche, à 2,5cm du rebord en conservant les mêmes intervalles que les sangles sur les tubes. Assembler #13 et vérifier que la longueur des sangles permet de mettre la bâche totalement à plat, afin d'éviter que le vent ne s'engouffre dessous.
- REMARQUE:** S'assurer que les vis sur #13 son bien serrées.
- Il est possible d'ajuster la longueur des sangles en les glissant sur le connecteur #13.
- Vérifier que la longueur des sangles permet de mettre la bâche bien à plat sur le bassin afin d'éviter que le vent ne s'engouffre dessous.

E Para piscinas ovales y piscinas redondas sobre suelo

- Abra el cobertor sobre la piscina y desenróllelo como muestra el dibujo. Realice agujeros en el cobertor a unos 2.5cm del borde, manteniendo los mismos intervalos regulares entre los tubos. Ensamble #13 a los orificios de arrastre y asegúrese de que la longitud de las correas permite que la cubierta para poner completamente en la piscina, para impedir que el viento se introduzca por debajo de la cubierta.
- NOTA:** Asegúrese de que el tornillo #13 esté bien sujeto.
- Se puede ajustar la longitud de la correa mediante el ajuste de la correa en el colector #13.
- Asegurarse de que la longitud de las correas permite que la cubierta este plana para impedir que el viento se meta dentro de ella.



12

GB Locking the Reel / Crank Wheel in position

- Fasten the threaded knob #14 to the hole on the top of frame #1.

F Bloquer la bobine / Manivelle en position

- Fixer la visse de serrage crantée #14 dans le trou sur le dessus de la monture #1.

E Bloquear el enrollador. Posición de la manivela.

- Asegurar el tornillo #14 en el agujero de la parte superior de la estructura #1.